

# 取扱説明書

※ご購入いただきありがとうございます。  
※ご使用前にこの取扱説明書を必ずお読みのうえ、正しくご使用ください。  
※お読みになった後は、大切に保管してください。

## 安全上のご注意

必ずお守りください

※ご使用前にこの「安全上のご注意」をよくお読みのうえ、正しくお使いください。  
※ここに示した注意事項は製品を安全に正しくお使いいただき、使用者や他の人々への危害や損害を未然に防止するためのものです。



### 警告

下記内容を無視して誤った取り扱いをすると、「人が死亡または重傷を負う可能性が想定される内容」を示しています。

- 本製品をお買い上げ後開封時に、万が一異音・発熱・異臭・そのほか異常がある時はご使用をおやめください。異常がある状態のままでご使用になった場合、発火・爆発の原因になるおそれがあります。
- 本体充電用ケーブルを無理に曲げたり、上に物を乗せたりしないでください。コードが破損して感電・発熱・発火のおそれがあります。
- 本製品や付属品について、分解・改造は絶対に行わないでください。本製品の誤った使用方法、分解、改造をしてのご使用等による事故・故障・破損等につきまして当社は一切その責任を負いかねます。
- 濡れた手で製品本体または端子部分、コネクタ部分に触らないでください。感電やショートの原因になります。
- 本製品の12V端子(ジャンプスタートケーブル接続口)やUSB出力ポート、充電器のUSB出力ポートやDCプラグ部分などを指や金属のピンで触れたり、ゴミ・ほこり・異物等を付着・接触させないでください。感電やショートの原因となります。
- 本製品は防滴・防水加工されていませんので濡らさないでください。万が一濡れた場合はただちに使用をやめてください。
- 本製品は家庭用機器として設計されております。人命に直接関わる医療機器や、高い信頼性を要求されるシステムには使用しないでください。
- 本製品に対してや本製品の近くで、エアダスターやダストスプレーなど、可燃性ガスを使用したスプレーを使用しないでください。引火による爆発、火災の原因となります。
- 引火や爆発のおそれがある場所や引火性ガスの発生するような場所での使用や保管はしないでください。
- 本製品を火中に投入したり、加熱したりしないでください。
- 風呂場やシャワー室などでは使用しないでください。
- 電子レンジなどの加熱調理機器や、高圧容器に入れないでください。
- 走行中に本製品の操作を行わないでください。
- 不測の事態を避けるためにも、本製品使用中は、本製品や車両から離れないでください。
- 本製品使用前に車両のサイドブレーキを引く/ギアをパーキングまたはニュートラルに入れる等、誤って車両が動き出さないよう安全を確保してください。
- 本製品をご使用の際は、ファンベルト等にケーブルが巻き込まれないように、十分注意をしてください。
- 車載バッテリーが極度に劣化または過放電している場合は、ジャンプスタートをしないでください。
- 走行中の携帯電話機のご使用は法律で禁止されています。通話する場合は安全な場所に移動し、停車してから携帯電話機の操作を行ってください。また、本製品を走行中に操作しないでください。
- 製品本体とジャンプスタートケーブルを接続したまま保管しないでください。

下記内容は、「リチウムイオン充電電池の取り扱い」を示しています。

本製品はリチウムイオン充電電池を内蔵しています。充電電池は、有機溶媒などの可燃物を使用していますので、取り扱いを誤りますと破裂・発火・発煙のおそれがあります。また、性能低下、故障の原因となります。下記の注意事項を必ずお守りください。

- 本製品の充電電池の交換はできません。お客様ご自身による交換は危険ですから絶対におやめください。
- 炎天下や火気のそばでのご使用はしないでください。
- 振動や衝撃を与えたり、投げつけたり落としたりしないでください。
- 充電の際に、目安となる充電時間を超えても充電が完了しない場合には、充電をやめてください。充電電池の液漏れ、発熱、発煙、破裂など、発火の原因になるおそれがあります。
- 充電電池が液漏れしたり、異臭がしたりするときは、ただちに使用をやめて火気から遠ざけてください。液漏れした液体に引火し、発火、破裂の原因となります。
- 充電電池の液体などが漏れた場合は、顔や手などの皮膚につけないでください。失明や皮膚に障害を起こす原因となります。液体などが目や口に入った場合や、皮膚や衣類に付着した場合は、すぐにきれいな水で洗い流してください。また目や口に入った場合、皮膚に付着した場合は、洗浄後ただちに医師の診断を受けてください。
- ご使用中や充電の際に本製品が膨らんだり、すぐに熱くなる場合は使用を中止してください。
- リチウムイオン電池は一般ごみで処分することはできません。処分の際は、市区町村の区分にしたがってください。または、分解等せずリサイクル協力店へお持ちいただき、リサイクル回収を行ってください。





**注意**

下記については、「人が障害を負う可能性が想定される場合や物質的損害の発生が想定される内容」を示しています。

下記は、「行ってはいけない内容」を示しています。

- DC12V 鉛バッテリー搭載の自動車およびバイク用の機器（ジャンプスターター）です。他のバッテリーや、この取扱説明書に記載されていない目的以外でのご使用は行わないでください。
- 24V 車（トラック等）にはご使用になれません。火災や故障の原因になりますので絶対におやめください。
- 本製品をポケットやバッグの中に入れてそのまま使用・保管しないでください。
- 直射日光の当たる場所や、ストーブ、ヒーターなどの発熱機器のそば、炎天下の車内など温度の高いところで使用、保管、放置はしないでください。変形、故障の原因となったり、内部の温度があがり、火災の原因となる場合があります。
- 温度変化の激しい場所（クーラーや暖房器具のそばなど）や氷点下になる車内などで保管、放置はしないでください。本製品の内部に結露が発生し、火災、感電、故障の原因となります。
- 調理台のそばなど、油飛びや湯気当たるような場所、ほこりの多い場所に置かないでください。火災、感電、故障の原因となります。
- 車両のトランクなど振動・衝撃の多い場所には保管しないでください。やむをえず保管する場合は、付属のソフトケースに収納し、クッションなどで振動・衝撃を与えないようにしてください。
- 本製品を落下しやすい場所で使用したり、上に物を乗せたり布等をかぶせた状態で使用しないでください。落下や破損などによりけが・感電・発熱・発火のおそれがあります。
- LED の光を直接見ないでください。
- 本製品を充電しながらジャンプスターターとして使用しないでください。

下記は、「必ず実行していただく内容」を示しています。

- 本製品を使用する際は、貴金属類（指輪・ネックレス・時計など）は外してください。
- 本製品のジャンプスタートケーブルを車両バッテリーに接続の際は、必ず車両バッテリーのプラス（+）とマイナス（-）を確かめて、車両バッテリー端子へジャンプスタートケーブルのプラス端子クリップ（赤）から先に取り付け、次にマイナス端子クリップ（黒）を確実に接続してください。
- 1 回の始動で3秒以上セルモーターを回さないでください。再度セルスターターを回す際は1分以上間隔を開けてください。セルスタートを2回行ってもエンジンがかからない場合は使用を中止してください。
- 本製品は自然放電などによりご使用いただけない場合があります。バッテリー残量インジケーターをご確認いただき、ご使用前に改めて充電されてからご使用ください。
- 本体充電用ケーブルやジャンプスタートケーブルは引っ張らずに、かならず microUSB 端子部分や、12V 端子コネクタ部分を持って、製品本体からの抜き差しを行ってください。
- 機器のバッテリーパックは必ず装着して充電してください。はずして充電した場合、機器が破損するおそれがあります。
- 機器のバッテリーパックが古くなっていたり、故障している場合は充電できません。新しいバッテリーパックにお取替えください。
- 機器によっては充電中に、充電開始と終了を繰り返す場合があります。その場合は充電を続けても効果があがらないため、本製品を機器からははずして充電を中止してください。
- コネクタ部に大きな力がかかると接触不良を起こしたり、端子が破損するおそれがありますので、コネクタ（USB/microUSB）はまっすぐに抜き差ししてください。
- 本製品を充電する場合、結束バンド等を必ず外し、コードをのばした状態で充電してください。
- 使用環境温度が -10°C から 40°C の範囲でご使用ください。
- お子様の手の届かない場所での使用・保管を行ってください。
- 本製品を使用し、万が一機器の故障やデータ等の消失、バッテリーパックの破損等が発生した場合、当社では一切その責任保証は負いかねます。あらかじめご了承ください。必ずデータ等をバックアップしてからご使用ください。
- 長期間使用されない場合は、定期的（1～3ヶ月毎）に充電を行ってください。

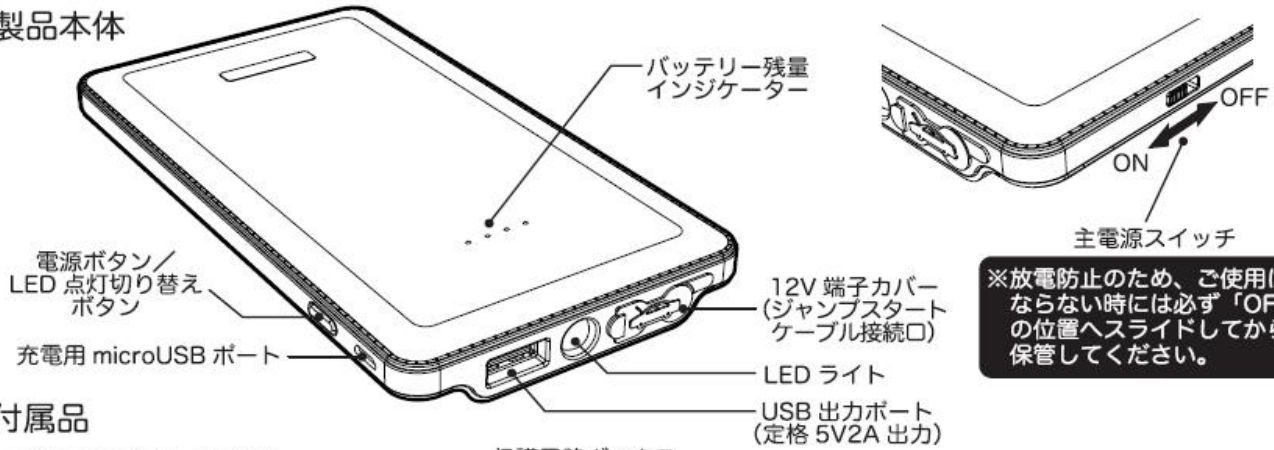
下記は、「使用上の注意」を示しています。

- 車種や使用状況によってはジャンプスタートができない場合があります。
- クランキング電流（※）の大きな車両、単気筒エンジン/2気筒エンジン/ロングストロークエンジン/高圧縮エンジン、ターボチャージャー装着車、スーパーチャージャー装着車、4輪駆動車、寒冷地仕様車等や、大容量バッテリーを使用している大型車両等、車両バッテリーのコンディションなどにより、製品仕様に記載した条件を満たした車両でもジャンプスタートができない場合があります。（※クランキング電流：エンジンを始動させるセルモーターを動かす為に必要な電流値）
- スマートフォンや電子機器、USB 機器によっては充電や電源供給できない場合もあります。
- 機器のバックライト照明を点灯した状態で充電したり、アプリケーションを起動した状態で充電した場合、充電時間が長くなったり充電完了しない場合があります。その場合、バックライトは OFF にし、アプリケーションは終了させてから充電してください。
- 機器によっては本製品で充電しながら音楽再生できない場合があります。
- 機器の充電中に長時間の通話やアプリケーションの使用等を行うと電池パックの劣化や寿命を早める原因になります。また熱くなった機器に長時間触れると肌が赤くなったり、かぶれ等を引き起こす場合がありますのでご注意ください。
- 機器によっては、充電異常警告のマーク「！」やメッセージが出る場合があります。その場合は本製品を機器から外して充電を中止してください。機器が操作にตอบสนองしない場合は、機器のバッテリーパックを一度外して付け直す警告が消え、元の状態に戻ります。
- 充電時間・通話時間は機器や充電・通話の状況によって異なります。
- 本製品を使用中に万が一、携帯電話・オーディオプレーヤー本体の故障やメモリ内容の消去、またはバッテリーパックの破損等が発生した場合、または車両の不具合が発生した場合、当社では一切その責任・保証等は負いかねますのであらかじめご了承ください。



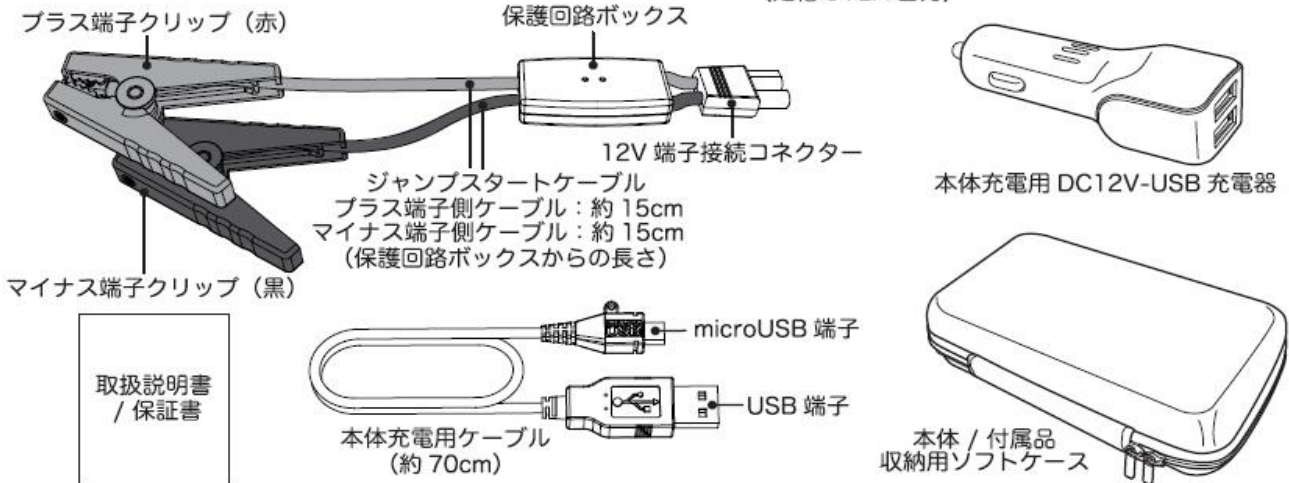
## 各部の名称

### 製品本体



※放電防止のため、ご使用にならない時には必ず「OFF」の位置へスライドしてから保管してください。

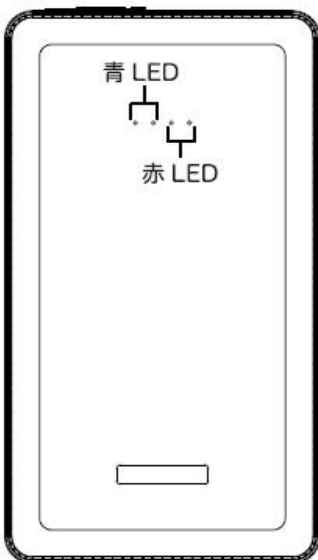
### 付属品



## ご使用になる前に

### バッテリー残量の確認

1. 主電源スイッチを「ON」の位置へスライドさせます。
2. 電源ボタンを押して、バッテリー残量インジケータを点灯させます。
3. バッテリー残量インジケータの点灯状態で、バッテリー残量を確認します。
4. 電源ボタンを押してから約 10 秒でバッテリー残量インジケータは自動で消灯します。
5. 主電源スイッチを「OFF」の位置へスライドさせます。



青 LED	赤 LED	バッテリー残量インジケータの点灯状態	充電状態
● ●	● ●	青 LED2 つ点灯 赤 LED2 つ点灯	満充電
○ ●	● ●	青 LED1 つ点灯 赤 LED2 つ点灯	約 75% 以下
○ ○	● ●	青 LED 無点灯 赤 LED2 つ点灯	約 50% 以下
○ ○	○ ●	青 LED 無点灯 赤 LED1 つ点灯	約 25% 以下

青 LED	赤 LED	充電中のバッテリー残量インジケータ点灯状態	充電状態
● ●	● ●	青 LED2 つ点灯 赤 LED2 つ点灯	満充電
☼ ●	● ●	青 LED1 つ点滅1 つ点灯 赤 LED2 つ点灯	約 75% 以上
☼ ☼	● ●	青 LED2 つ点滅 赤 LED2 つ点灯	約 50% 以上
☼ ☼	☼ ●	青 LED2 つ点滅 赤 LED1 つ点灯1 つ点滅	約 25% 以上
☼ ☼	☼ ☼	青 LED2 つ点滅 赤 LED2 つ点滅	約 25% 以下

← LED の点滅は矢印の方向に流れるように点滅します。

### ご注意

※. 本製品をお買い上げ後に初めてご使用になる際は、必ず充電を行なってください。

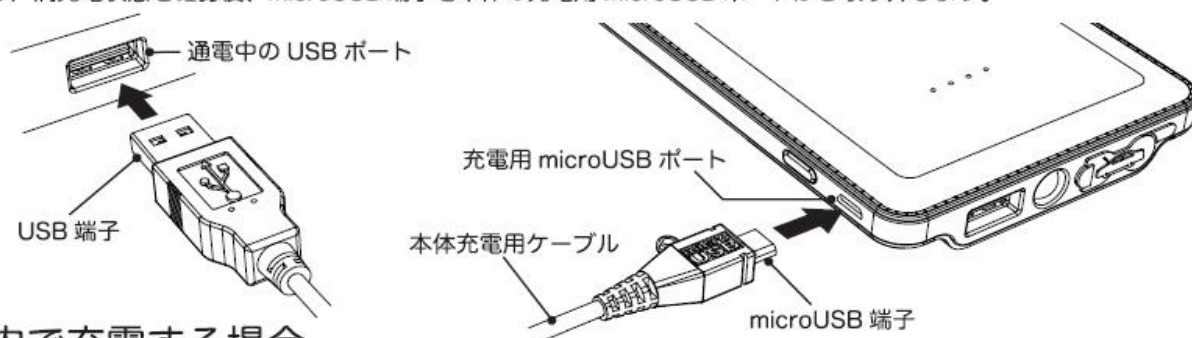
## 製品の特徴

1. DC12V 鉛バッテリー搭載の自動車やバイクの、バッテリー上がりの際のエンジン始動を補助します。
2. 小型・軽量で携帯性に優れた設計です。
3. 保護回路ボックス付きジャンプスタートケーブルを付属しています。
4. USB 出力ポート（定格 2A 出力）付きで、スマートフォンやモバイル機器の充電が可能なモバイルバッテリーとしてご使用いただけます。
5. 暗い場所での作業や緊急時に便利な高輝度ホワイト LED ライトを搭載しています。（最大連続約 24 時間点灯可能）
6. USB 機器からの充電が可能な、本体充電用ケーブルを付属しています。
7. 車内での充電が可能な DC12V-USB 充電器を付属しています。
8. 製品本体と付属品をスマートに収納可能なソフトケースを付属しています。

## 本体を充電する場合

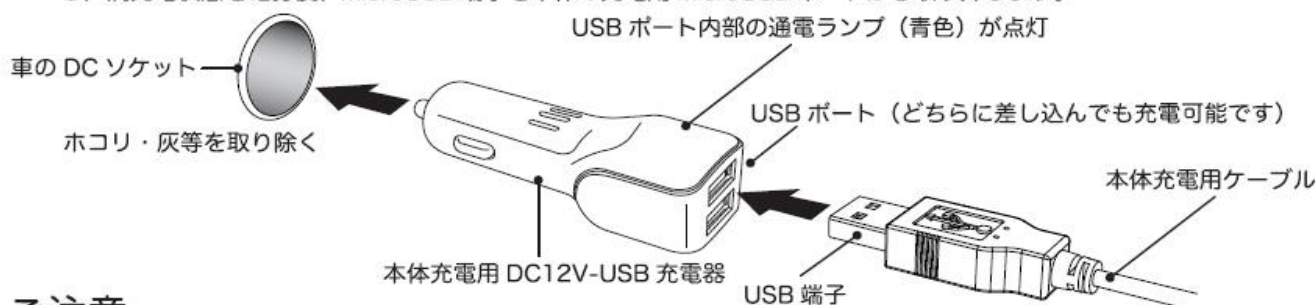
### USB ポートで充電する場合

1. 主電源スイッチを「OFF」の位置へスライドさせます。
2. 付属の本体充電用ケーブルの USB 端子を、通電中の USB ポートへ差し込みます。
- ※. 充電用ケーブルは束ねた状態で使用しないでください。
3. microUSB 端子を、本体の充電用 microUSB ポートへ接続します。
4. 本体の充電が開始されます。
5. 満充電状態を確認後、microUSB 端子を本体の充電用 microUSB ポートから取り外します。



### 車内で充電する場合

1. 取り付けを行う前に、車の DC ソケット内のホコリ・灰等を取り除きます。
2. 付属の本体充電用 DC12V-USB 充電器を、車の DC ソケットに差し込みます。
3. 奥まで差し込み、DC12V-USB 充電器の USB ポート内部の通電ランプ（青色）が点灯していることを確認します。
4. 主電源スイッチを「OFF」の位置へスライドさせます。
5. 付属の本体充電用ケーブルの USB 端子を、DC12V-USB 充電器の USB ポートへ差し込みます。
- ※. USB ポートは 2 口ありますが、どちらに差し込んでも充電可能です。
- ※. 充電用ケーブルは束ねた状態で使用しないでください。
6. microUSB 端子を、本体の充電用 microUSB ポートへ接続します。
7. 本体の充電が開始されます。
8. 満充電状態を確認後、microUSB 端子を本体の充電用 microUSB ポートから取り外します。



### ご注意

- ※. バッテリー残量が無い場合、付属の本体充電用 DC12V-USB 充電器使用で、満充電までに最大で約 8 時間かかります。
- ※. USB ポートで充電する場合、ご使用の USB 機器の仕様により満充電までの時間が異なります。
- ※. 充電完了直後は、製品本体が熱くなっている場合がありますのでご注意ください。
- ※. キーを抜いても DC ソケットの電源が切れない車ではバッテリー上がりの原因となりますので、DC ソケットから本体充電用 DC12V-USB 充電器を抜いて充電を終了してください。
- ※. 内蔵しているバッテリーはリチウムイオン充電池です。リチウムイオン充電池の特性上、サイクル寿命があり、充電可能回数は約 300 回です。



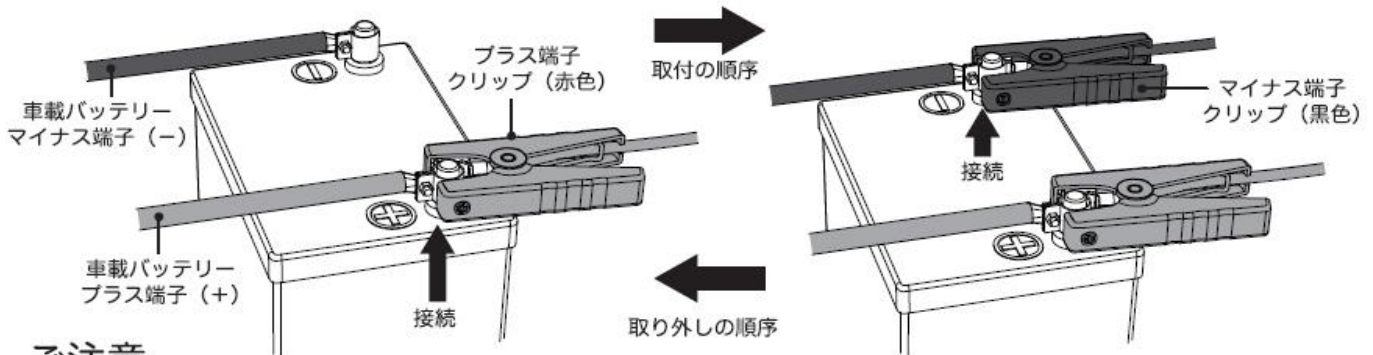
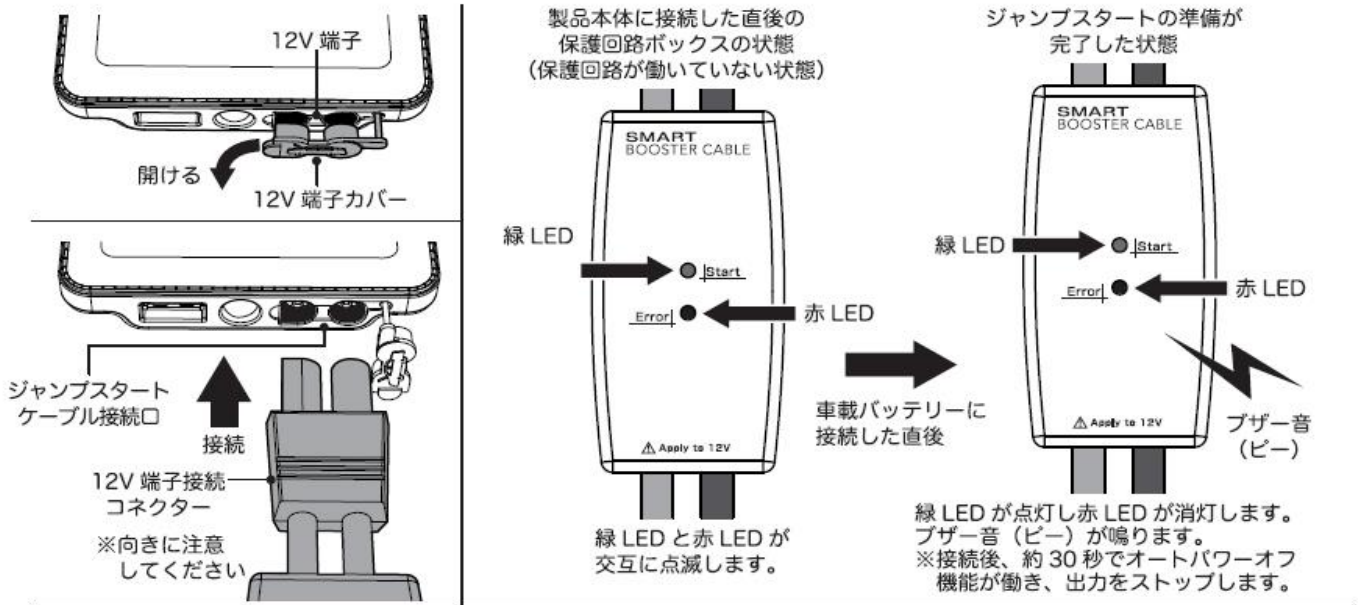
## ジャンプスターターとして使用する場合

### ご使用前の確認

1. 主電源スイッチを「ON」の位置へスライドさせます。
  2. 本体のバッテリー残量を確認し、バッテリー残量インジケーターが青LEDが1つ以上点灯、赤LEDが2つ点灯していることを確認してください。
- ※ 赤LEDのみ点灯している場合はジャンプスターターとしてはご使用にならずに、本体の充電を行ってください。
3. 車載バッテリーの端子部分が錆びていたり汚れている場合は、錆びや汚れを落としてから、ジャンプスターターをご使用ください。
  4. あらかじめ車両の電源や、ヘッドライト・エアコンなどの電装品がOFFになっていることを確認してください。

### ご使用方法

1. 製品本体の12V端子カバーを開けます。
- ※ 無理にひっぱるとちぎれる場合がありますのでご注意ください。
2. ジャンプスタートケーブルの12V端子接続コネクタを、製品本体のジャンプスタートケーブル接続口へ接続します。
  3. 保護回路ボックスのLEDの状態が、緑LEDと赤LEDが交互に点滅していることを確認します。
  4. ジャンプスタートケーブルのプラス端子クリップ（赤色）を車載バッテリープラス端子（+）に接続します。
  5. ジャンプスタートケーブルのマイナス端子クリップ（黒色）を車載バッテリーマイナス端子（-）に接続します。
  6. 保護回路ボックスの緑LEDが点灯しブザー音（ピー）が鳴ったこと（ジャンプスタートの準備が完了した状態）を確認してください。
  7. セルスターターを回してエンジンを始動させます。
- ※ 接続後、約30秒間無負荷状態が続くとオートパワーオフ機能が働き、出力電流を自動的にストップします。
8. エンジンが始動したら、すみやかに製品本体からジャンプスタートケーブルを外します。
  9. ジャンプスタートケーブルのマイナス端子クリップ（黒色）を車載バッテリーマイナス端子（-）から外します。
  10. ジャンプスタートケーブルのプラス端子クリップ（赤色）を車載バッテリープラス端子（+）から外します。
  11. 製品本体のジャンプスタートケーブル接続口から、ジャンプスタートケーブルの12V端子接続コネクタを外します。
  12. 製品本体の12V端子カバーを閉めます。
  13. 主電源スイッチを「OFF」の位置へスライドさせます。



### ご注意

- ※ ジャンプスターターとしてご使用の場合、製品本体のバッテリー残量インジケーターが3つ以上点灯していない場合でも緑LEDと赤LEDが交互に点滅します。この場合、製品本体の製品本体のバッテリー残量インジケーターを目安として、充電を行ってください。
- ※ ジャンプスタートケーブルを本体と接続せずに、直接車載バッテリーに接続した場合、過放電保護（ブザー音無し／赤LED点灯）が作動した状態となります。
- ※ 製品本体の12V端子カバーは、必ず閉めた状態で保管してください。開けた状態で放置・保管しますと、ジャンプスタート接続口にゴミや異物が接触し、製品本体がショートするおそれがあります。

## 保護回路について

ジャンプスタートケーブルには、不測の事態に備えて保護回路ボックスを搭載しています。作動している保護回路の状態は、保護回路ボックスのLED点灯とブザー音によって確認が可能です。保護回路の動作詳細については以下をご確認ください。

### 保護回路ボックスの動作詳細

保護回路名	ブザー音	保護回路ボックスのLED発光状態	保護回路作動条件	保護回路の解除方法
オートパワーオフ	無し	赤 / 緑 LED の両方が点灯	車載バッテリーへ端子クリップを接続し、保護回路ボックスの緑 LED が点灯してから約 30 秒間無負荷状態が続くと、出力電流を自動的にストップします。 ※オートパワーオフ作動時はジャンプスタートは行えません。	車載バッテリーから端子クリップを外し、保護回路ケーブルを本体から外すことで解除されます。
過放電保護	無し	赤 LED 点灯	製品本体の電圧が著しく低いため、ジャンプスタートが行えない場合に作動します。	製品本体を満充電してから、再度接続を行うことで解除されます。
電圧検知機能	無し	緑 / 赤 LED が交互点滅	車載バッテリーに端子クリップを接続したとき、車載バッテリーの電圧が製品本体よりも高い場合に作動します。	製品本体を満充電してから、再度接続を行うことで解除される場合があります。
過負荷保護	あり (ピーピーピー)	赤 LED 点滅	ジャンプスタート時、製品本体からの出力電流がピーク電流の値を超えた場合に作動し、出力がストップします。	車載バッテリーから端子クリップを外し、保護回路ケーブルを本体から外すことで解除されます。
逆流保護	あり (ビビビビ)	赤 / 緑 LED の両方が点灯	ジャンプスタートケーブルから製品本体へ電気が流れないように入力をストップします。ジャンプスタートが成功し、エンジンが始動した直後は車両からの電圧のほうが高いため作動します。	車載バッテリーから端子クリップを外し、保護回路ケーブルを本体から外すことで解除されます。
逆接続保護	あり (ピーーー)	赤 LED 点滅	端子クリップ接続の際、車載バッテリーのプラス端子とマイナス端子を逆に接続した際に作動し、出力をストップします。 ※車載バッテリーが極度に劣化している場合、ブザー音が鳴らず、緑 LED が点灯する場合があります。	車載バッテリーから端子クリップを外し、保護回路ケーブルを本体から外すことで解除されます。
ショート保護	あり (ピーーー)	赤 LED 点滅	端子クリップ同士が接触 (ショート) した際に作動し、出力をストップします。	車載バッテリーから端子クリップを外し、保護回路ケーブルを本体から外すことで解除されます。
過熱保護	あり (ピーピーピー)	赤 LED 点滅	保護回路ケーブルの温度が一定温度以上に発熱した場合に作動し、出力をストップします。	車載バッテリーから端子クリップを外し、保護回路ケーブルを本体から外したあと、ケーブルが冷却され、再接続することで解除されます。

## ご注意

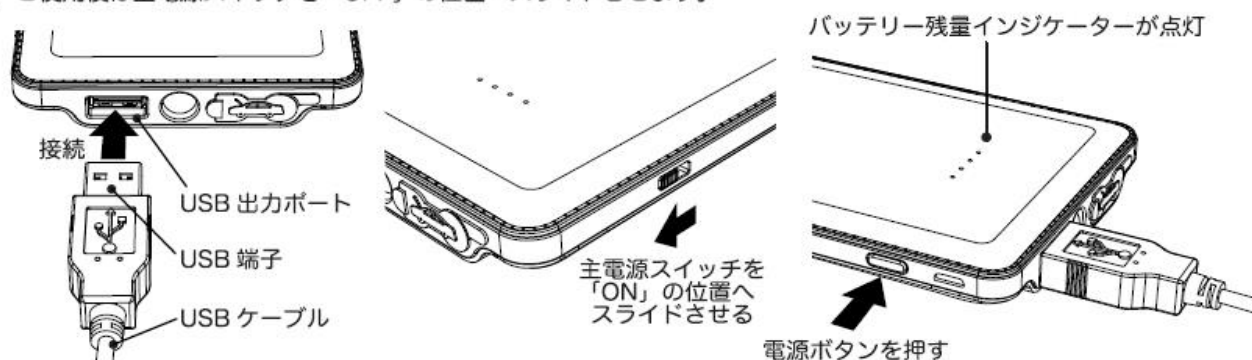
- ※ セルスターターを回す際、1 回の始動で 3 秒以上セルモーターを回さないでください。
- ※ セルスターターを回してもエンジンがかからない場合、1 分以上間隔を開けてから再度セルモーターを回してください。それでもエンジンが始動しない場合、車載バッテリーの不具合、または製品本体に不具合のある可能性がありますので使用を中止してください。
- ※ セルスタートは、2 回以上行わないでください。本製品の故障の原因となります。
- ※ 車載バッテリーを外し、製品本体を直接車のバッテリーケーブルに接続することは絶対におやめください。
- ※ エンジン始動直後、保護回路ボックスの赤 LED が点灯しブザー音 (ビビビビ) が鳴りますが故障ではありません。取扱説明書 5 ページ「ご使用方法」の 8. 以降の手順を行っていただくことで、保護回路の作動は解除されます。



## モバイルバッテリーとして使用する場合

### USB 機器との接続

1. USB 出力ポートに、ご使用になる USB ケーブルの USB 端子を接続します。  
※. USB ケーブルは束ねた状態で使用しないでください。
2. USB ケーブルと、ご使用になる USB 機器を接続します。
3. 主電源スイッチを「ON」の位置へスライドさせます。
4. 電源ボタンを押すと、バッテリー残量インジケータが点灯し USB 出力ポートへ通電します。
5. ご使用後は USB 出力ポートから USB ケーブルを取り外します。約 10 秒でバッテリー残量インジケータは消灯し USB 出力ポートからの通電は約 1 分で OFF になります。
6. ご使用後は主電源スイッチを「OFF」の位置へスライドさせます。

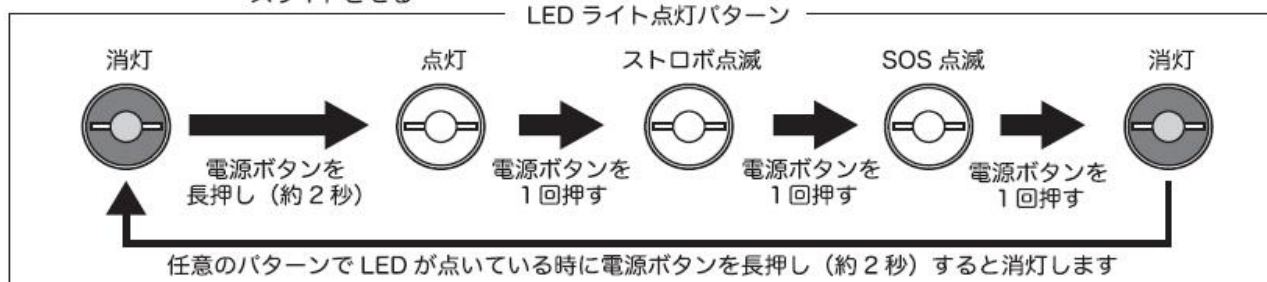
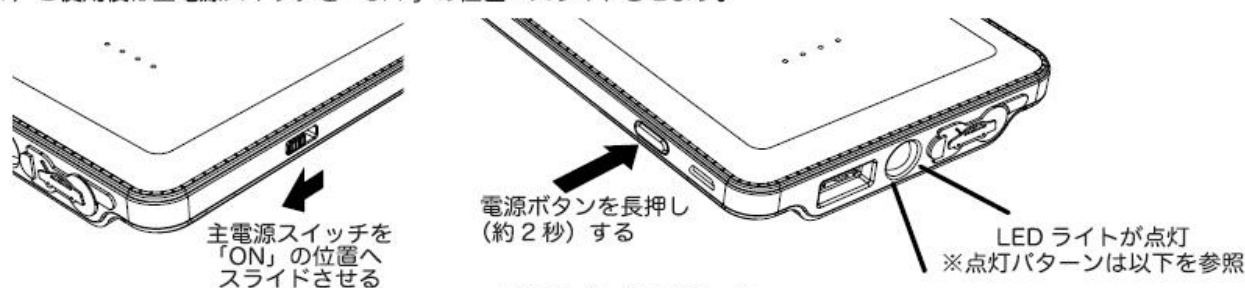


### ご注意

- ※. USB 機器を充電する際、製品本体と USB 機器との接続は必ず純正ケーブルをご使用ください。
- ※. 製品本体の充電中は USB 出力ポートの通電は OFF になりますのでご使用できません。
- ※. 製品本体の USB 出力ポートは定格 2A です。定格 2A 超の USB 機器を接続しないでください。
- ※. 定格 2A 超の USB 機器を接続した場合、製品本体の保護回路が働き、USB 出力ポートの通電は OFF になります。
- ※. バッテリー残量インジケータが赤 LED 1 つ点灯でご使用を続けた場合、残量がなくなった時点で赤 LED が消灯し、USB 出力ポートの通電は OFF になります。
- ※. リチウムイオン電池の特性上、定期的には本製品の USB 出力ポートからモバイルバッテリーとしてご使用いただくことを推奨します。

## LED ライトを使用する場合

1. 主電源スイッチを「ON」の位置へスライドさせます。
2. 電源ボタンを長押し（約 2 秒）すると、LED ライトが点灯します。
3. LED ライトが点灯した状態で電源ボタンを押すと、以下のように切り替わります。
4. ご使用後は主電源スイッチを「OFF」の位置へスライドさせます。



### ご注意

- ※. 製品本体の充電中は LED ライトのご使用はできません。
- ※. 満充電状態での LED 最大連続点灯時間は約 24 時間です。

## ご質問について (Q&A)

質問	回答
製品本体の電源を OFF にする方法は？	製品本体にある主電源スイッチを「OFF」の位置へスライドしてください。
製品本体でのスマートフォンのフル充電は何回程度可能か？	iPhone6 で約 2 回程度のフル充電が可能です。 (機種や使用状況により異なります)
製品本体でのジャンプスタートは何回程度可能か？	車両により異なりますが、本製品の満充電状態で約 3～5 回程度のジャンプスタートが可能です。 ※車両 1 台につきセルスタートは、2 回以上行わないでください。 本製品の故障の原因となります。
満充電で放置できるのはどの程度の期間か？	最長で約 3 ヶ月を目安として、1 ヶ月に 1 度は満充電を行ってください。

## 故障かな？と思ったら

症状	原因	対策
本体のスイッチを押しても反応しない。	バッテリー残量が無い可能性があります。	充電を行ってください。
製品本体が充電されない。	充電用ケーブルが正しく接続されていない可能性があります。	充電用ケーブルの USB 端子および microUSB 端子をご確認ください。
	本体内部に不具合がある可能性があります。	ご使用を中止し、販売店または弊社までご連絡ください。
製品本体は満充電されているがエンジンが始動することができない。	ジャンプスタートケーブルのクリップが正しく接続されていない可能性があります。	ジャンプスタートケーブルのクリップを再度接続しなおしてください。
製品本体が膨張、またはすぐに発熱する。	内部リチウムイオンバッテリーに不具合がある可能性があります。	ご使用を中止し、販売店または弊社までご連絡ください。

## 製品仕様

バッテリータイプ	リチウムイオンバッテリー	本体充電時間	最大 約 8 時間
バッテリー容量	5400mAh	充電可能回数	約 300 回
入力	DC5V 1A	使用温度範囲	-10℃～40℃
USB 出力	DC5V 2A	充電用ケーブルの長さ	約 70cm
ジャンプスターター出力	DC12V/200A～400A	ジャンプスタート ケーブルの長さ	プラス端子側：約 15cm マイナス端子側：約 15cm (保護回路ボックスからの長さ)
本体充電用 DC12V-USB 充電器 USB 出力	DC5V 4.8A		
ジャンプスタート対象車両の目安	2 輪 / 4 輪ともに DC12V 2500cc 以下のガソリン車	本体寸法	143W×80H×17D
		重量	210g

## 保証とアフターサービス

- 保証書は、保証期間中の修理の際に必要になりますので、大切に保管ください。
- 必ず、お買い上げのレシートをご添付願います。レシートの提示がない場合は無償修理対象外となります。
- 保証期間はご購入から 6 ヶ月となります。
- 保証期間内に限り、以下の保証規定の記載に従い修理いたします。

保証書		保証期間：ご購入日より 6ヶ月	
品番	KD-151	品名	ジャンプスターター 5400mAh
お客様	ご住所 〒 -		
	お名前		
	電話番号		
故障内容記入			
<h3>レシート貼付け欄</h3> <p>必ず、お買い上げ店舗のレシートをご添付願います。 レシートの提示がない場合は無償修理対象外となります。</p>			
商品に関するお問い合わせ先		 <p>〒120-0005 東京都足立区綾瀬6-9-28 TEL: 03-5613-1332 http://www.kashimura.com</p>	
03-5613-1332 (平日のみ 10:00~12:00/ 13:00~17:00)			

### 保証規定

- 保証期間内に正常な使用状態(取扱説明書などの注意書に従った使用状態)で万が一故障した場合には、弊社適合表に記載してある機種に限り、当社指定の方法で無償修理をさせていただきます。当社の判断により製品交換をさせていただくことが有りますのであらかじめご了承ください。
- 保証期間内に故障して無償修理をお受けになる場合には、保証書とレシートを商品に添えて、お買い上げいただいた販売店までお持ちください。
- 保証期間内でも次の様な場合は有償修理となります。
  1. 保証書とレシート(必ず購入日が確認できるもの)をご提示いただけない場合
  2. 所定の項目をご記入いただけない場合、あるいは字句を書き換えられた場合
  3. 使用上の誤り、他の機種から受けた障害または不平等な修理や改造による故障および損傷
  4. お買い上げ後の取付場所の移設、輸送、落下などによる故障および損傷
  5. 火災、地震、風水害、落雷、その他天変地変、公害、塩害、異常電圧などによる故障および損傷
  6. 一般家庭用以外(例えば業務用)での使用による故障および損傷
  7. 消耗または摩耗した部品の交換
- お客様ご自身による改造または修理があったと判断された場合は、保証期間内での修理もお受けかねます。
- 本製品の故障、またはその使用によって生じた直接、間接の障害については当社はその責任を負わないものとします。
- この保証書は日本国内においてのみ有効です。  
(This warranty is valid only in Japan.)
- この保証書は再発行致しませんので大切に保管してください。