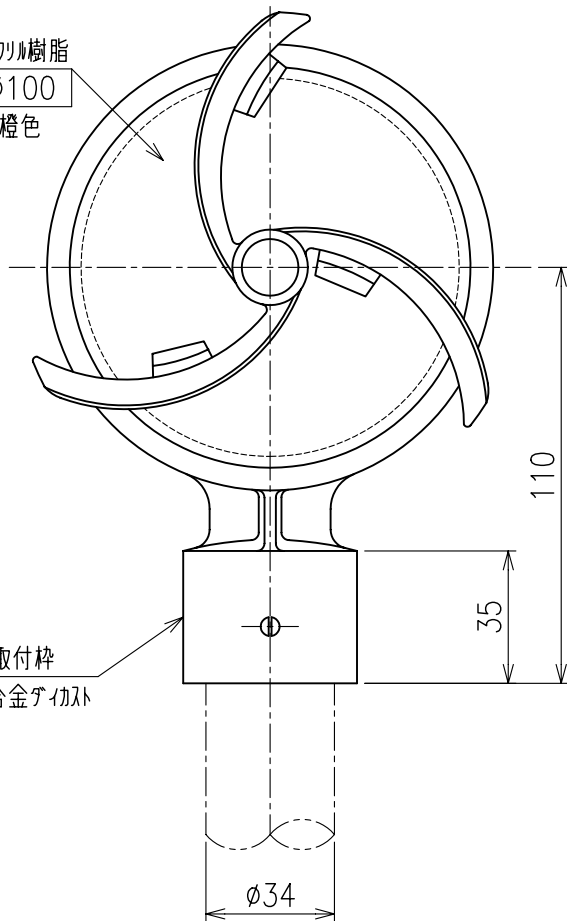
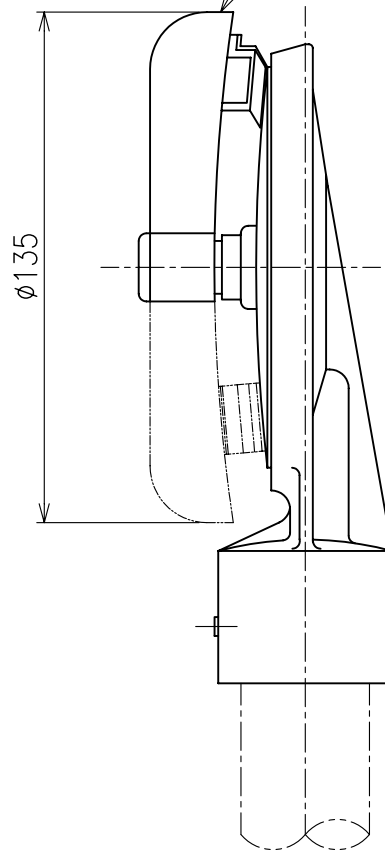


反射体：アクリル樹脂
有効径： $\phi 100$
白色又は橙色

取付枠
アルミ合金チタノ



プロペラ：ポリカーボネート



D31-P

Scale
1/2

株式会社 **カシム**