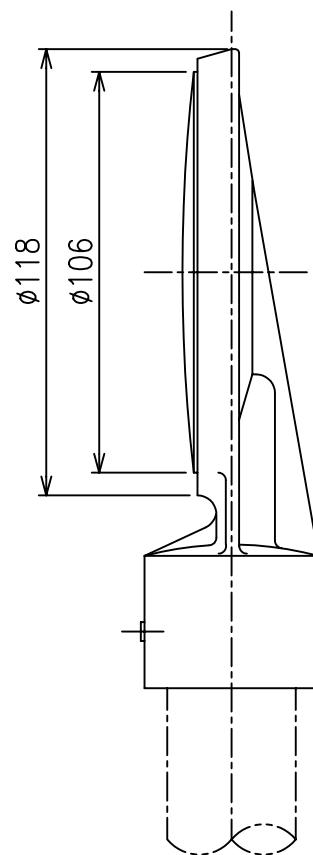
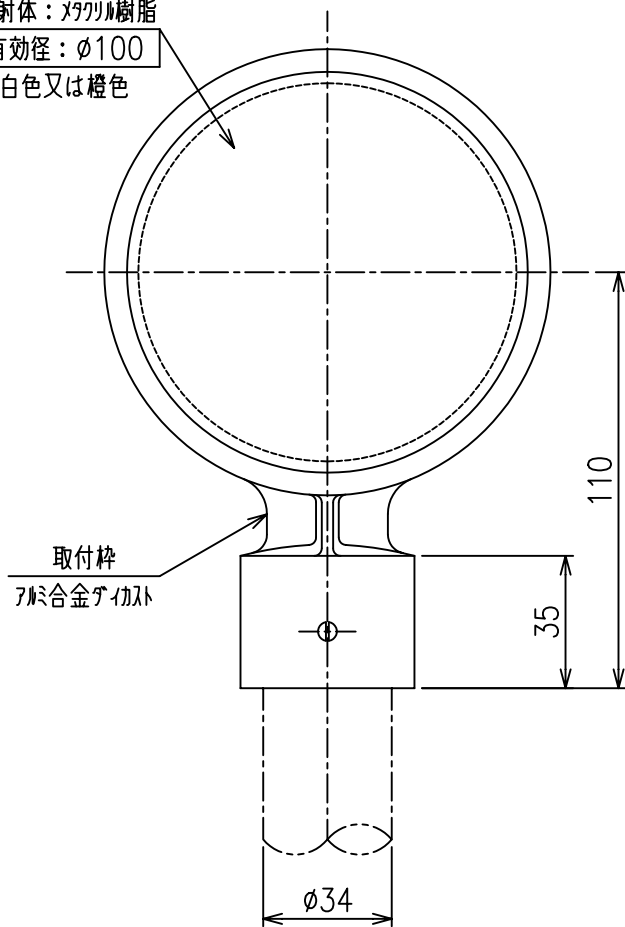


反射体：アクリル樹脂
有効径：φ100
白色又は橙色



D 3 1

Scale
1/2

株式会社 **カシム**