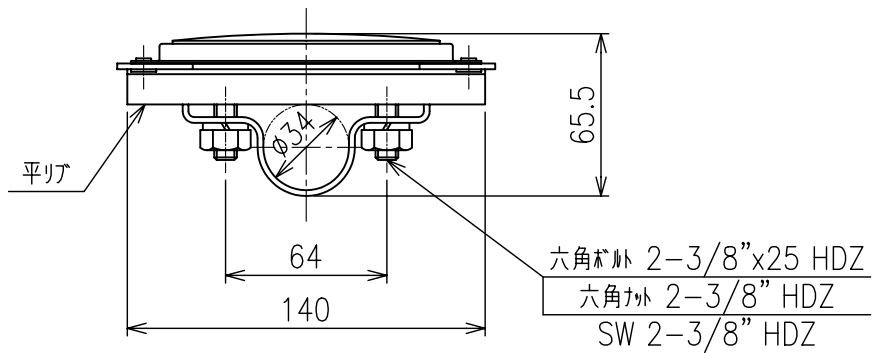
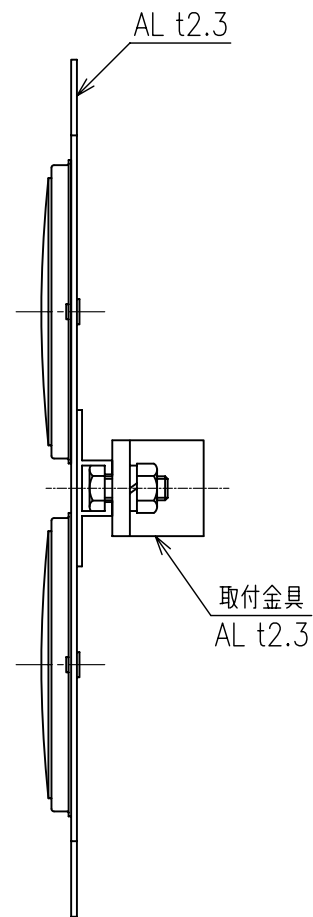
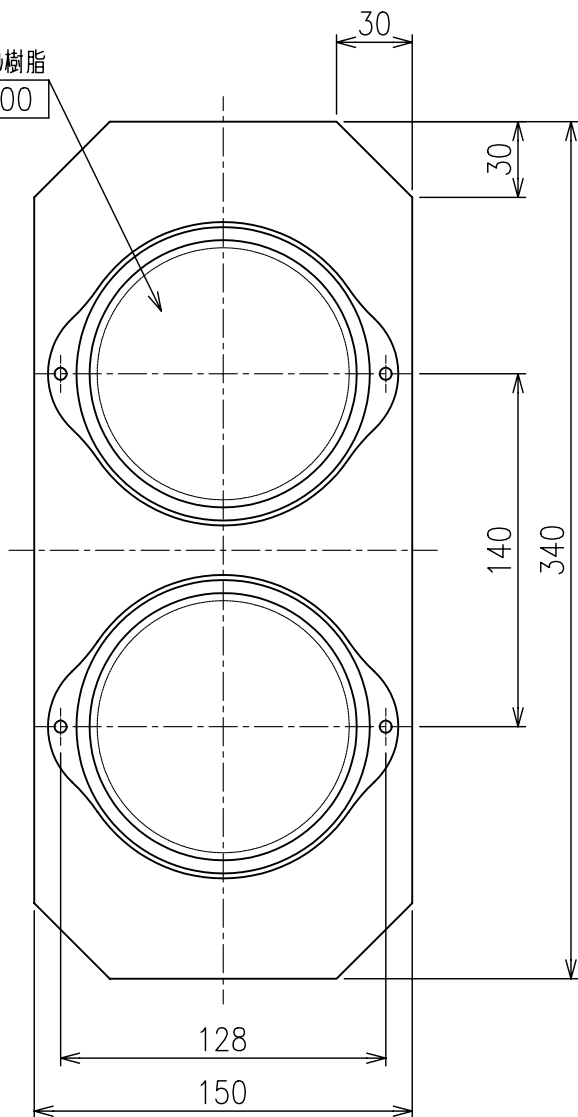


反射体：メタリル樹脂  
有効径：φ100  
橙色



DYB1-H

Scale  
1/3

株式会社 **カシム**