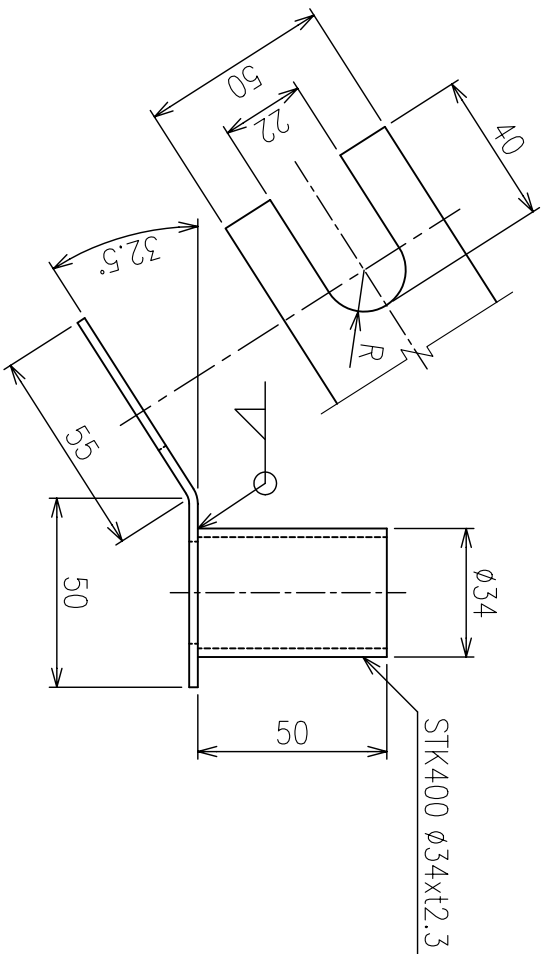
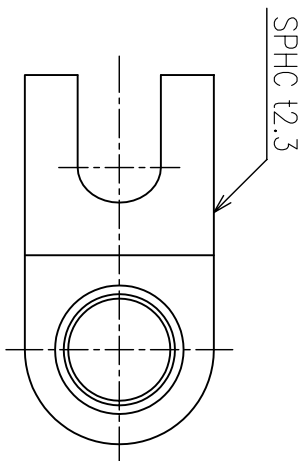


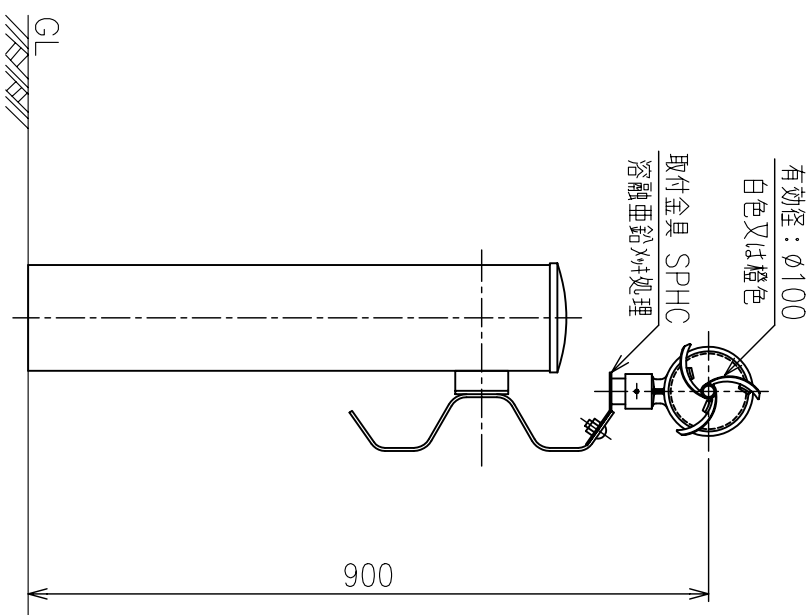
# DOD2金具 詳細図

S=1/2



注記

1. 指示無き曲げRは最小加工Rとする。
2. 溶接後 溶融亜鉛メッキ処理のこと。



Scale	1/10	DW(Y) - DOD2-P
株式会社 <b>カワダ</b>		