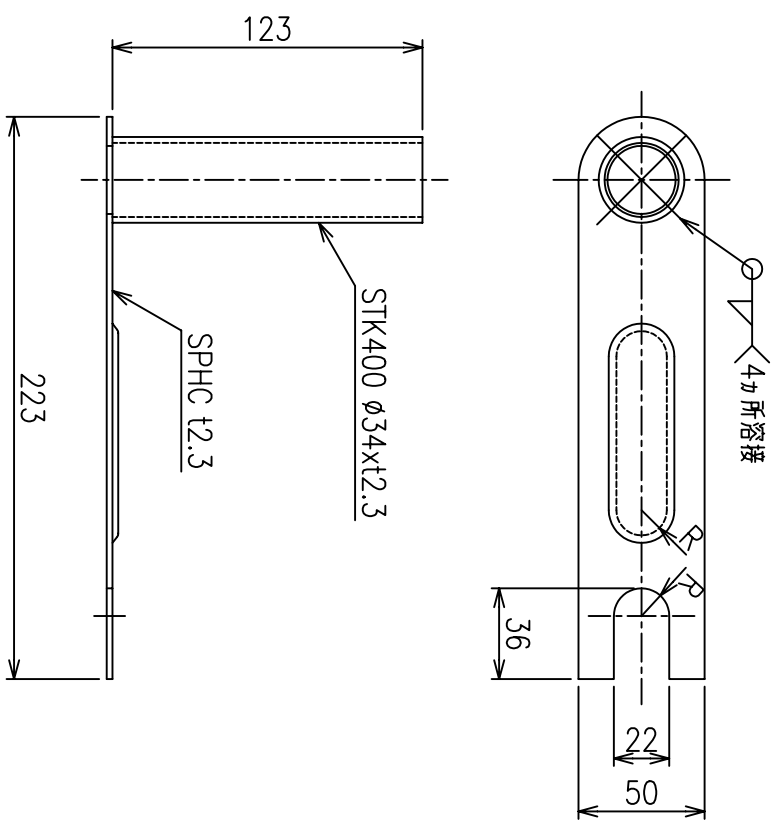
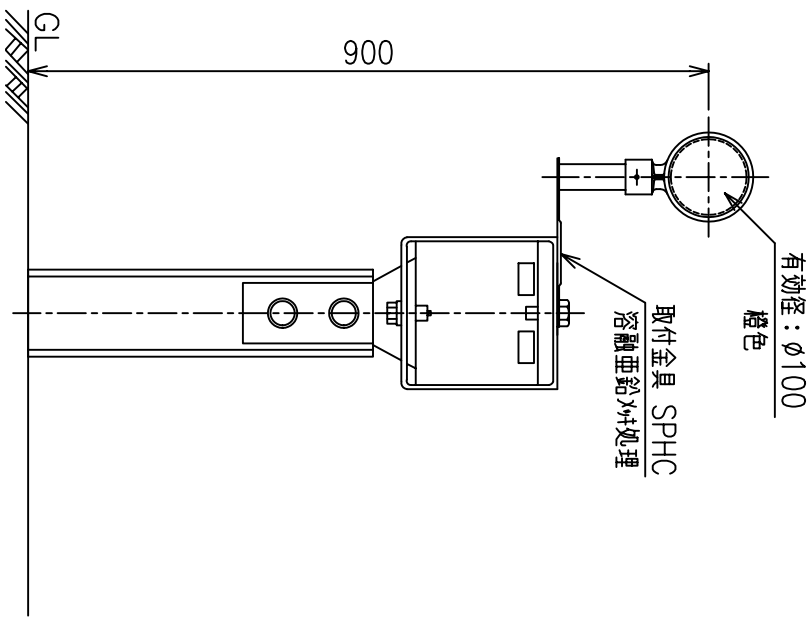


QB金具 詳細図
S=1/3



注記

1. 指示無き曲げRは最小加工Rとする。
2. 溶接後 溶融亜鉛メッキ処理のこと。



DY-QB

Scale
1/10

株式会社
カワダ