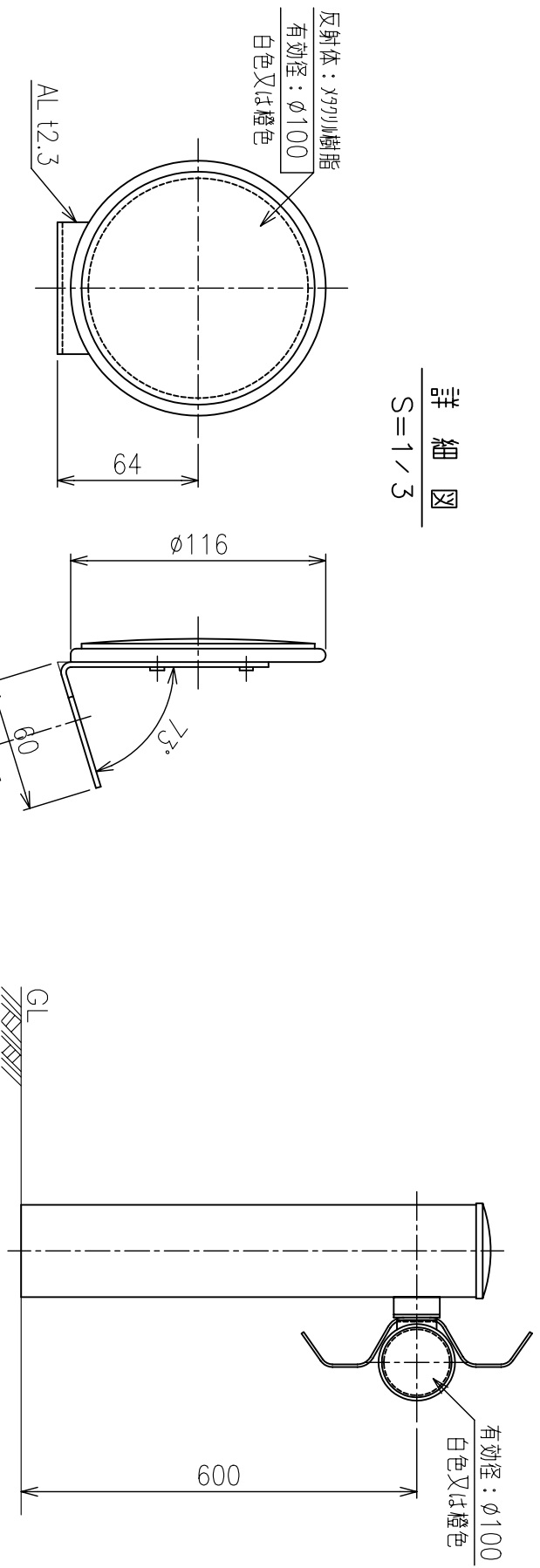


設置図



詳細図
S=1/3

DW (Y) - D2

Scale
1/10

株式会社
カワダ