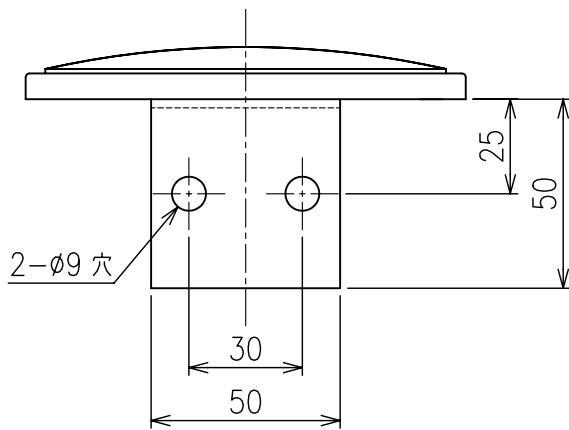
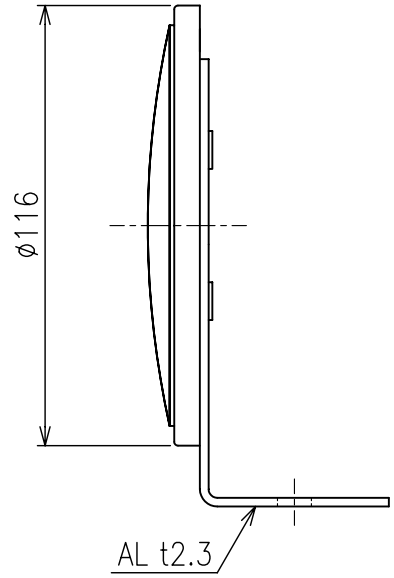
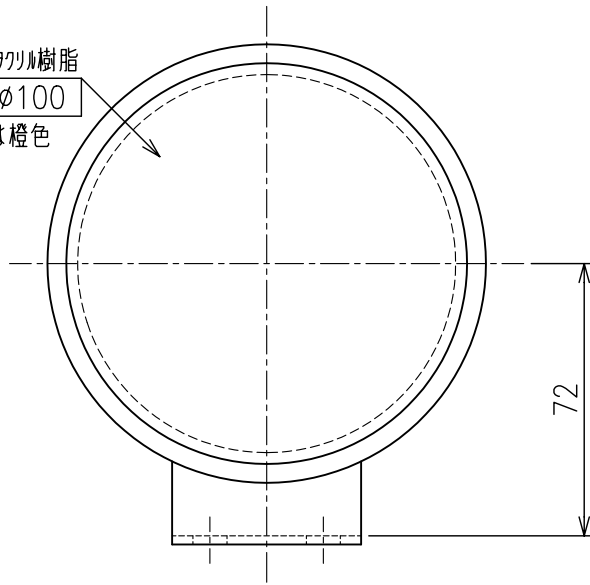


反射体：アクリル樹脂
有効径： $\phi 100$
白色又は橙色



DW(Y) - D2 - 2

Scale
1/2

株式会社 **カシム**