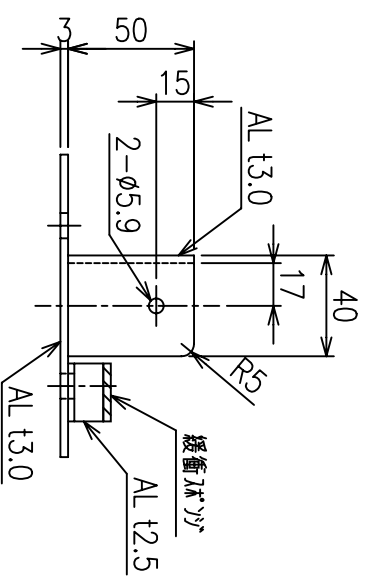
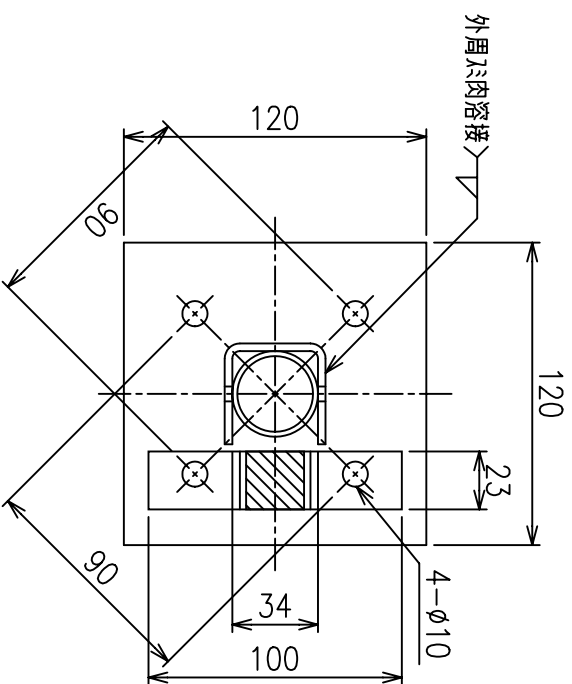
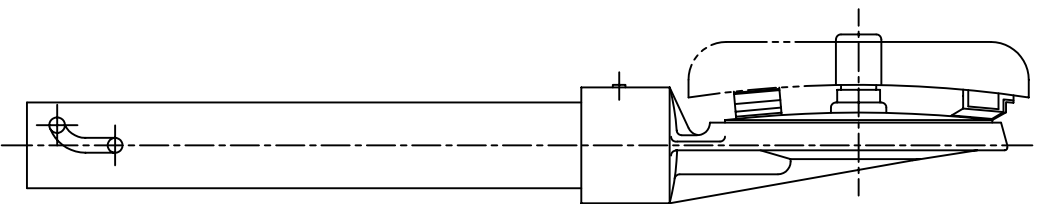
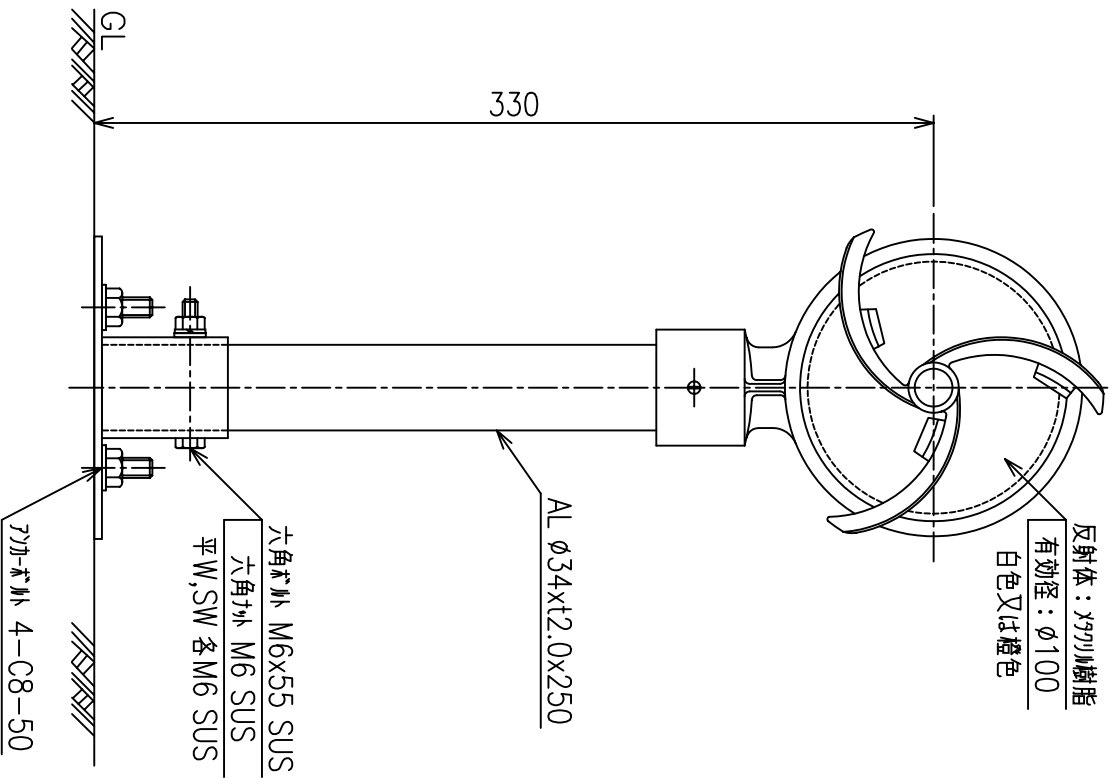


ペー入金具 詳細図



D31-P 傾倒式

Scale

1/3

株式会社 **カワダ**