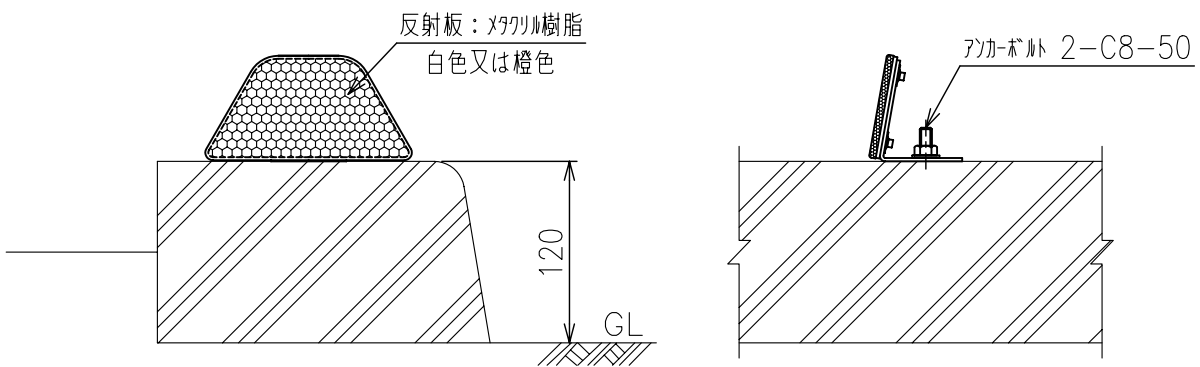


設置図
S=1/10



DDW (Y) - D2 - 2 (縁石式)

Scale
1/2

株式会社 **カシマ**