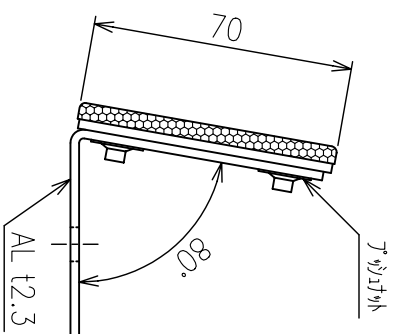
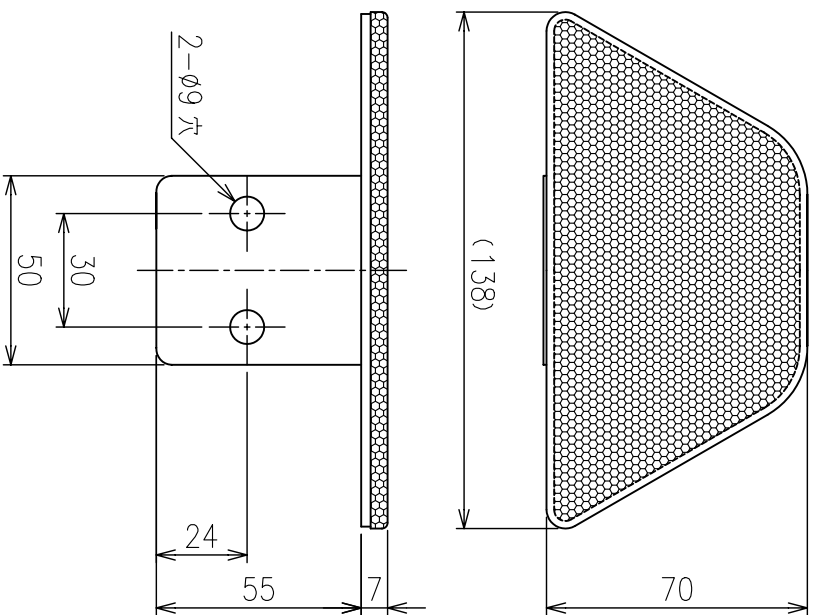
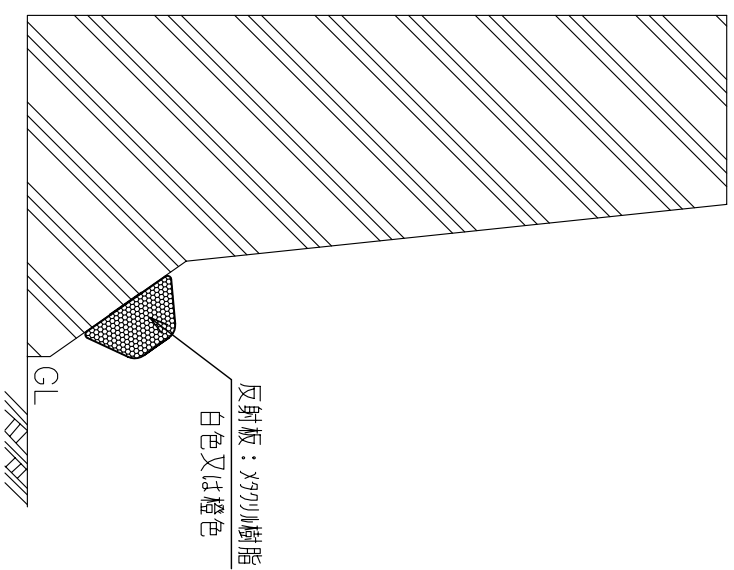


詳細図



設置図
S=1/10



DDW (Y) - D2-2 (壁面式)

Scale
1/2

株式会社
カワ