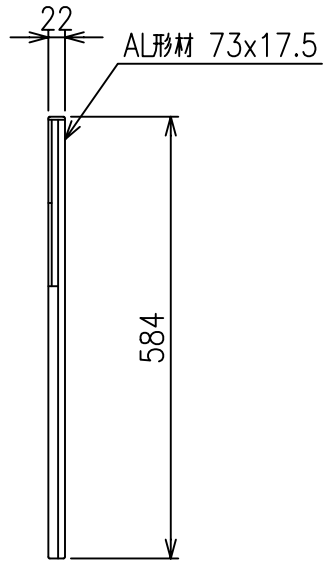
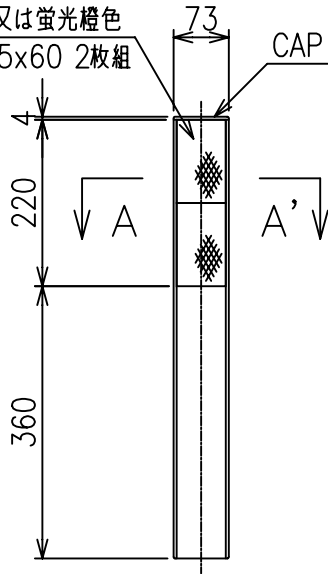
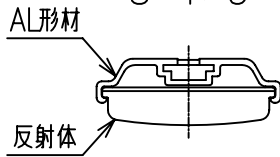


反射体：白色又は蛍光橙色  
有効寸法：105x60 2枚組



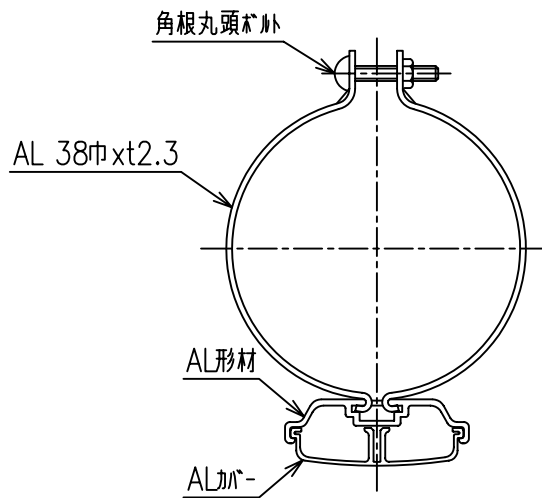
A - A' 断面図

S=1/3



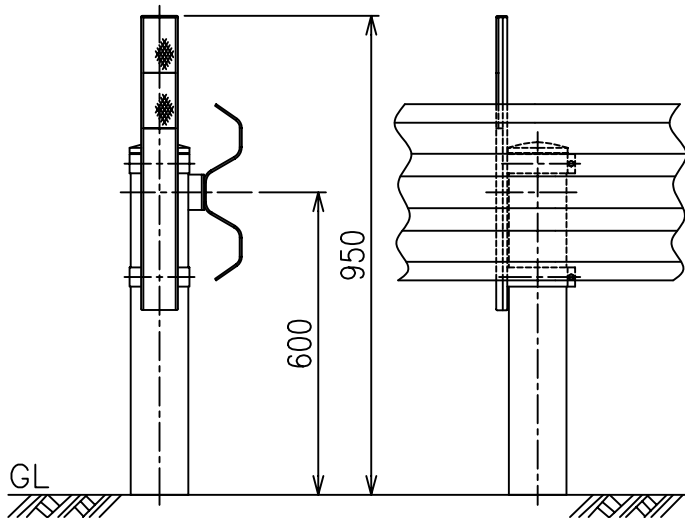
バンド取付部

S=1/3



配置図

S=1/15



DP-2I-B2

Scale  
1/10

株式会社 **カシム**