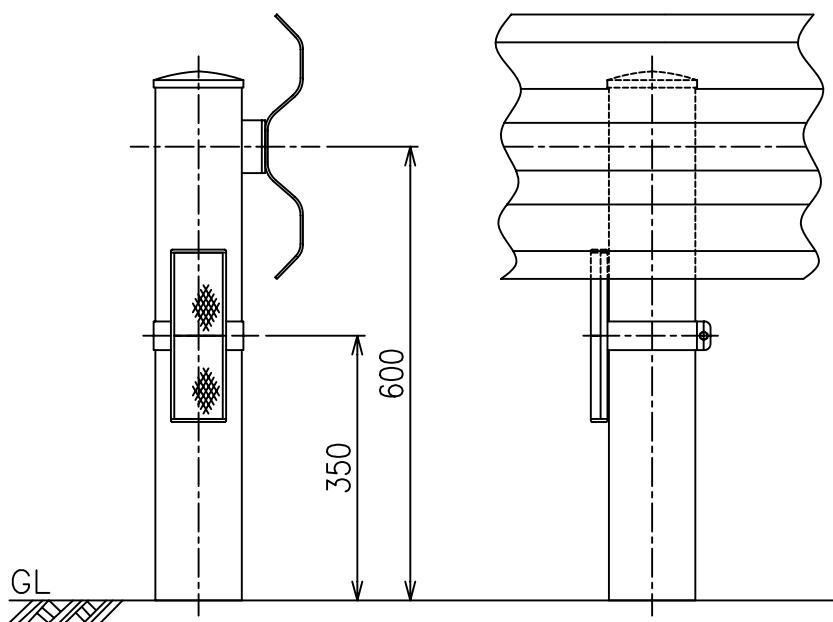


設置図

S=1:10



DP-2 I - F

Scale  
1/5

株式会社 **カシム**