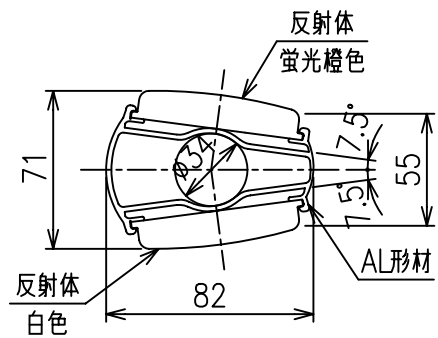
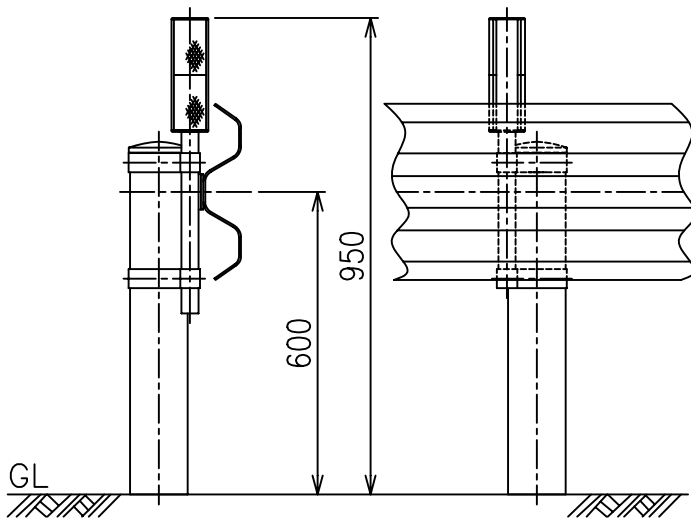


AL  $\phi 34 \times t 2.0 \times 460$

2-M8x35 HDZ  
角根丸頭ナット

配置図  
S=1/15

A-A' 断面図  
S=1/3



DP-2W-B2

Scale  
1/5

株式会社 **カシマ**