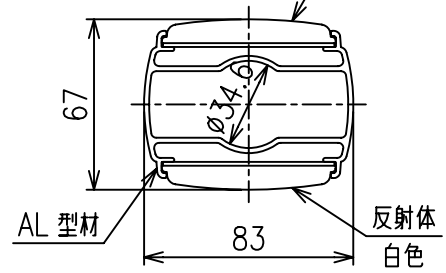


A - A' 断面図

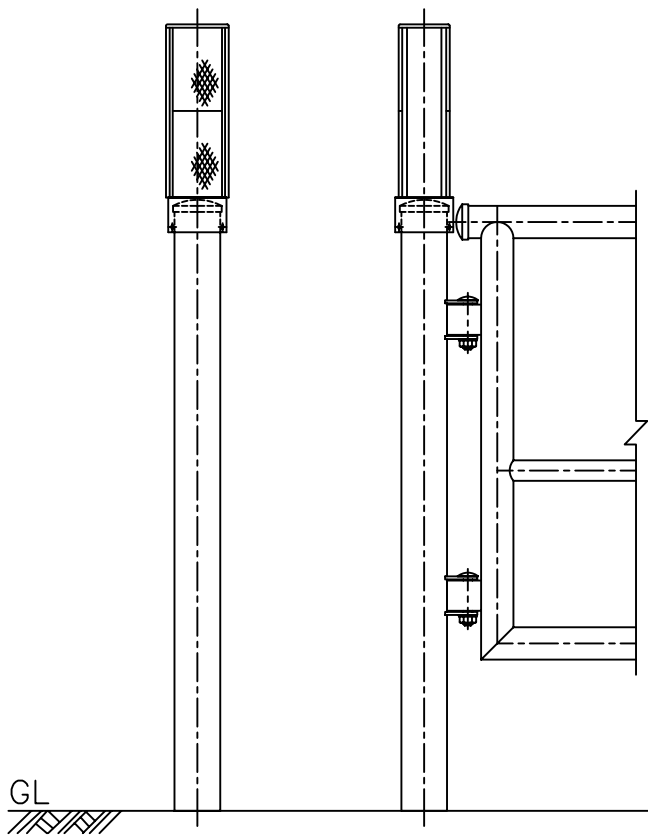
S=1/3

反射体
蛍光橙色



設置図

S=1/10



DP-2H-CP-60.5

Scale
1/5

株式会社 **カシマ**