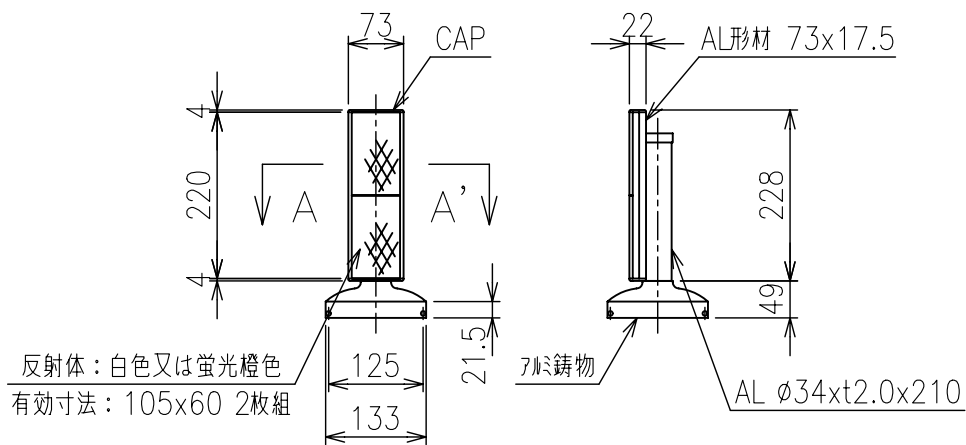
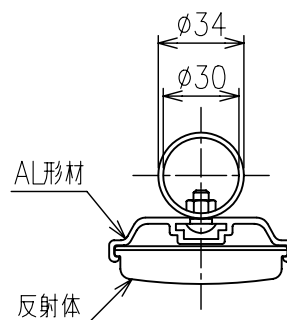


DP-21-CP



A - A' 断面図
S=1:3



設置図

