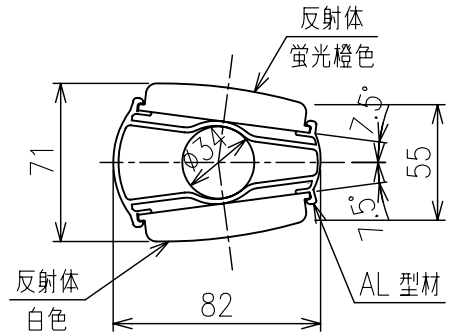
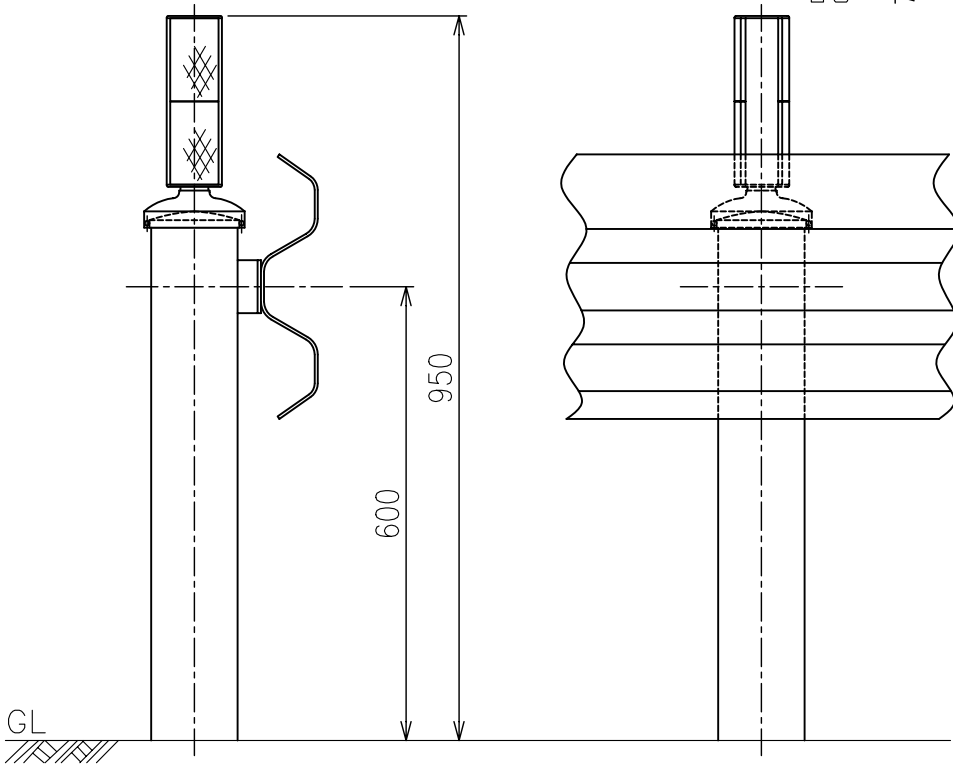


A-A' 断面図  
S=1:3



設置図



DP-2W-CP-114.3

Scale  
1/10

株式会社 **カシマ**