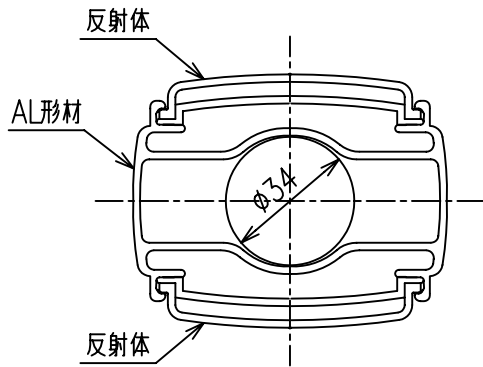


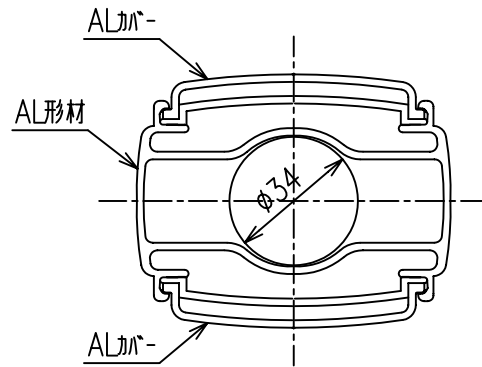
A - A' 断面図

S=1/2



B - B' 断面図

S=1/2



DP-7H-1000BP

Scale
1/10

株式会社 **カシマ**