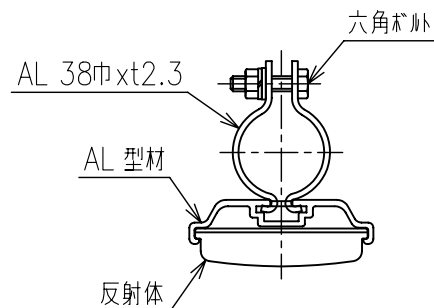


A - A' 断面図  
S=1/3



DP-71-1000BP

Scale  
1/10

Date  
'02/11/14

株式会社 **カシム**