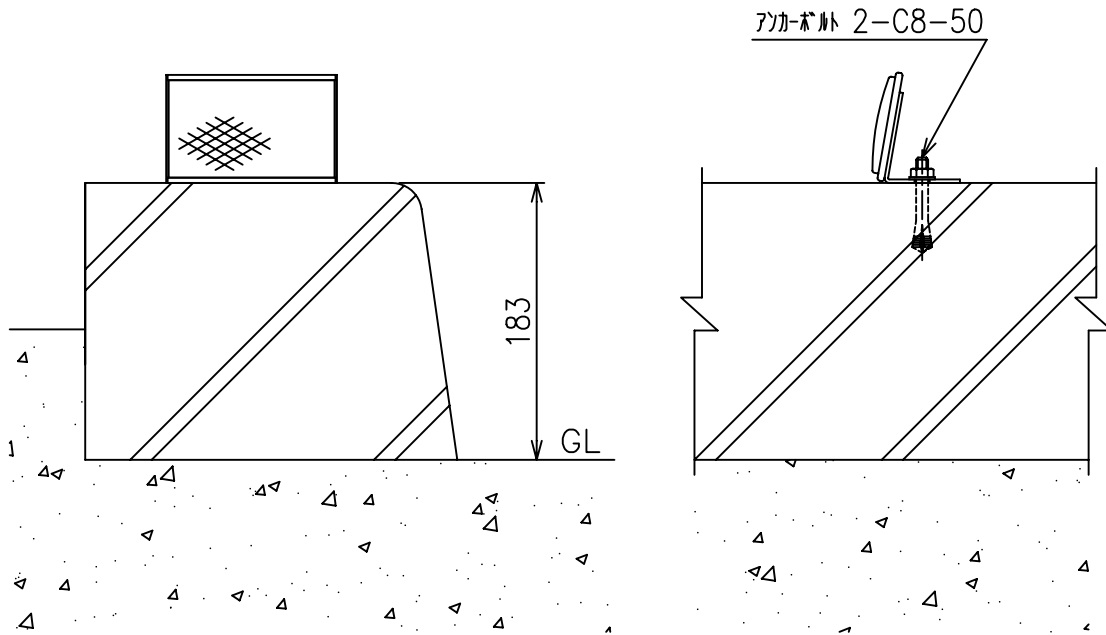


設置図
S=1/5



DP-K2-D2-P

Scale
1/3

株式会社 **カシム**