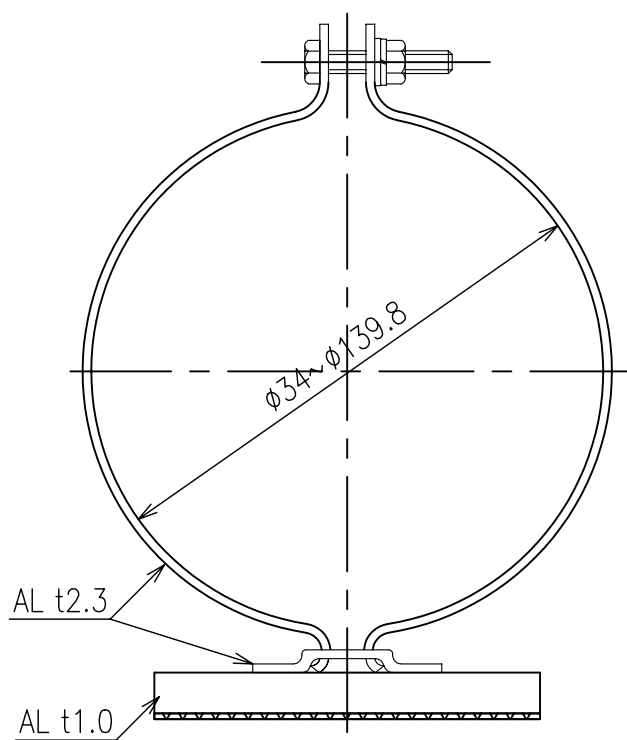
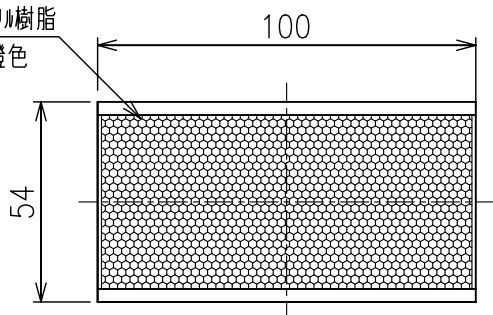
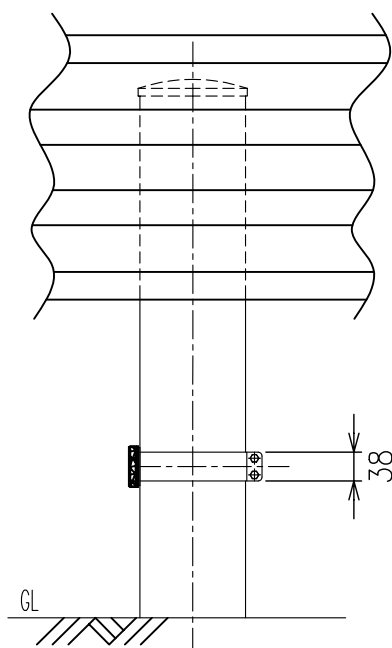
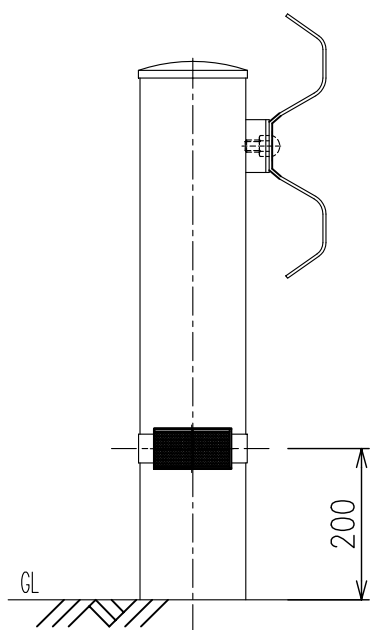


反射体：アクリル樹脂  
白色又は橙色



設置図

S=1/10



DT-FK  $\phi 34 \sim \phi 139.8$

Scale  
1/2

株式会社 **カシマ**