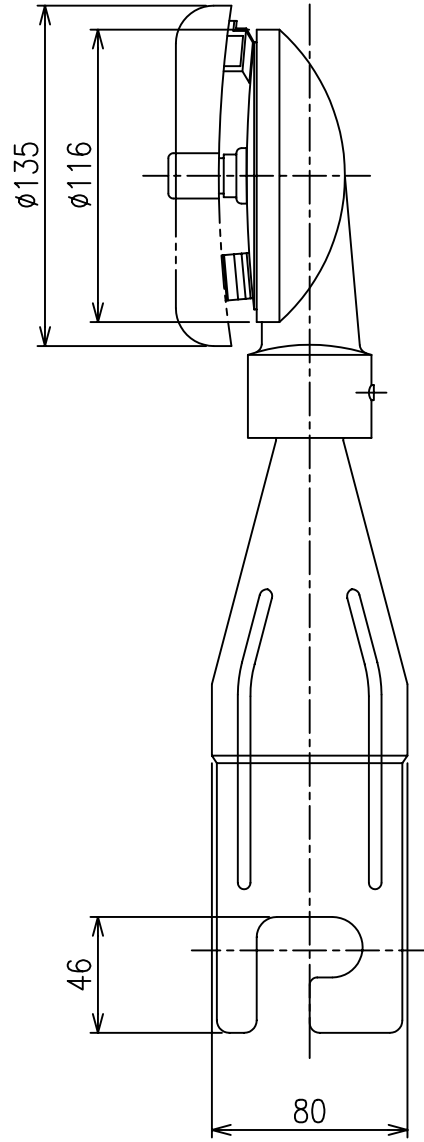


反射体：マクシム樹脂  
有効径： $\phi 100$   
白色又は橙色

取付枠  
アルミ合金板ダイカスト

取付金具 SPHC t1.6  
溶融亜鉛メッキ処理

340



YSA-A-GR3

Scale  
1/3

株式会社 **カシム**