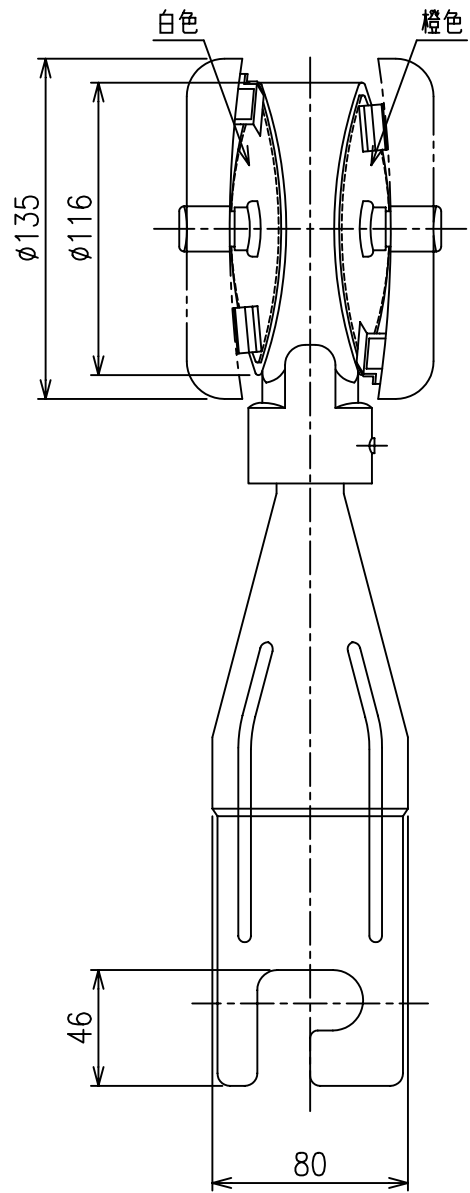


反射体：アクリル樹脂  
有効径：φ100

取付枠  
アルミ合金板加工

取付金具 SPHC t1.6  
溶融亜鉛処理

340



YWA-A-GR3

Scale  
1/3

株式会社 **カシマ**