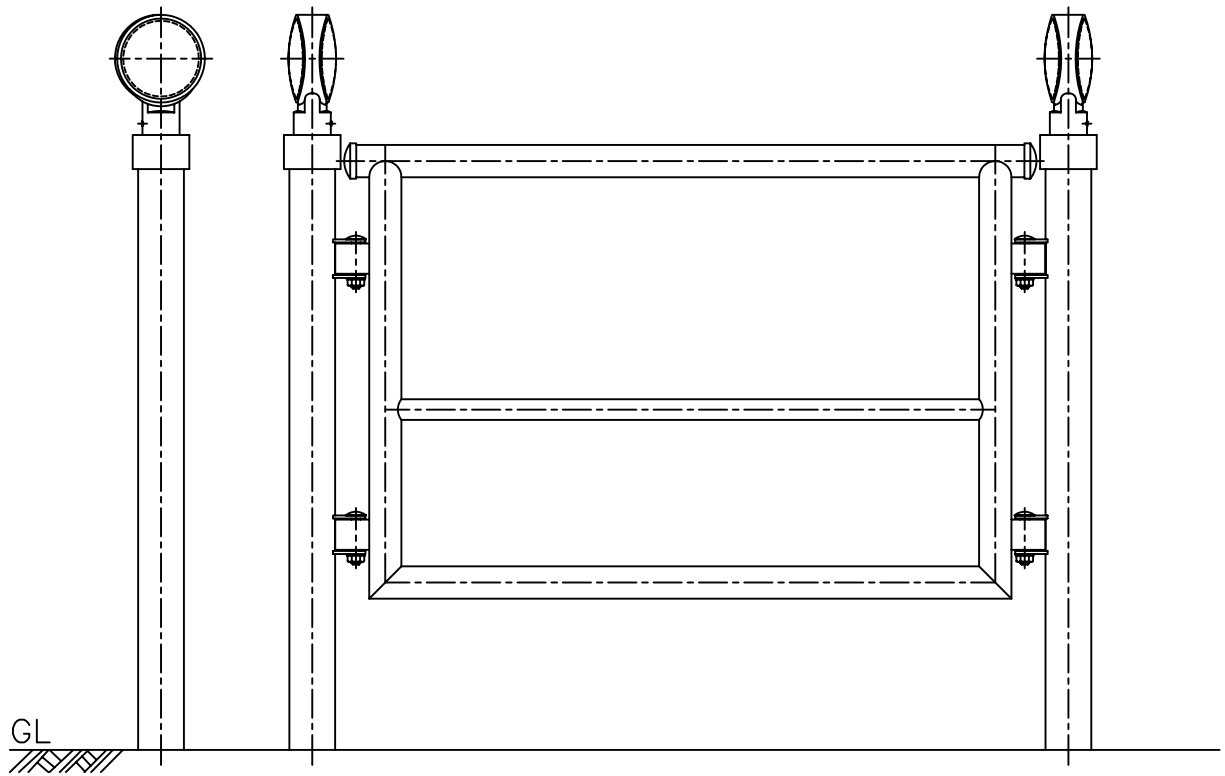


設置図  
S=1/10



DWA-A-CP-60.5

Scale  
1/3

株式会社 **カシマ**