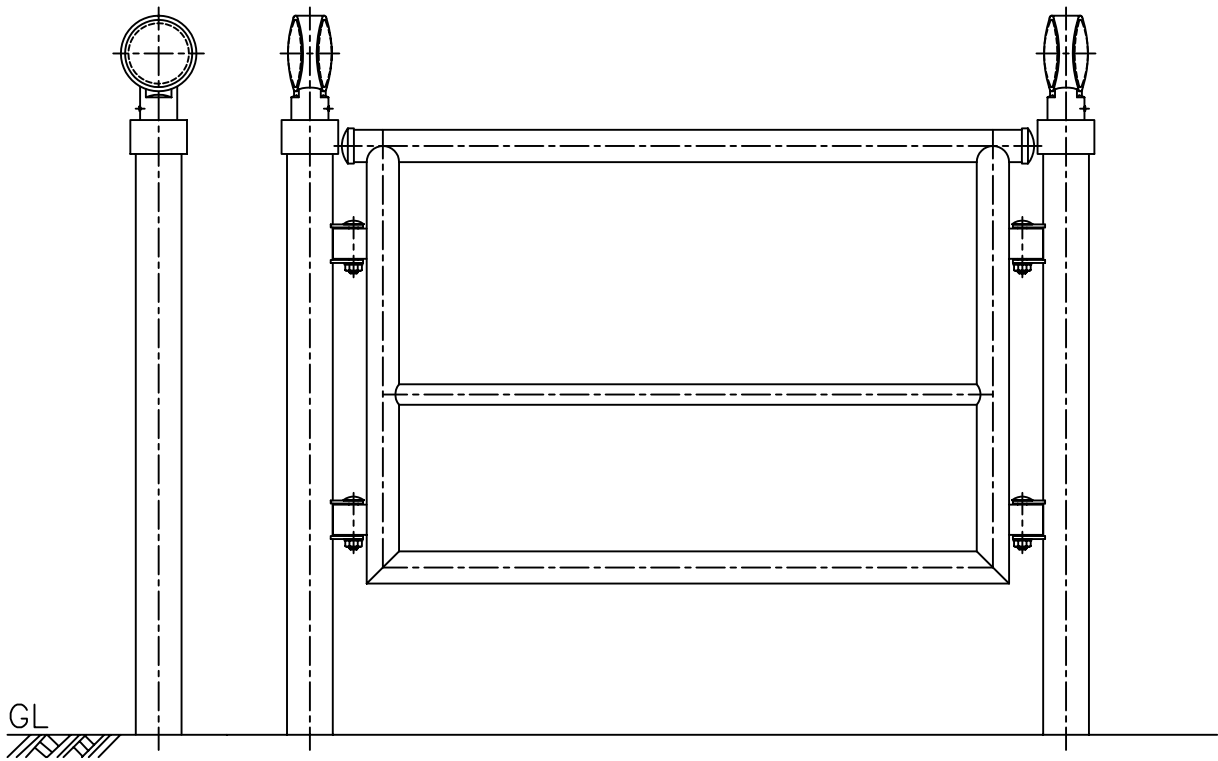


設置図
S=1/10



DWA-B-CP-60.5

Scale
1/3

株式会社 **カシマ**