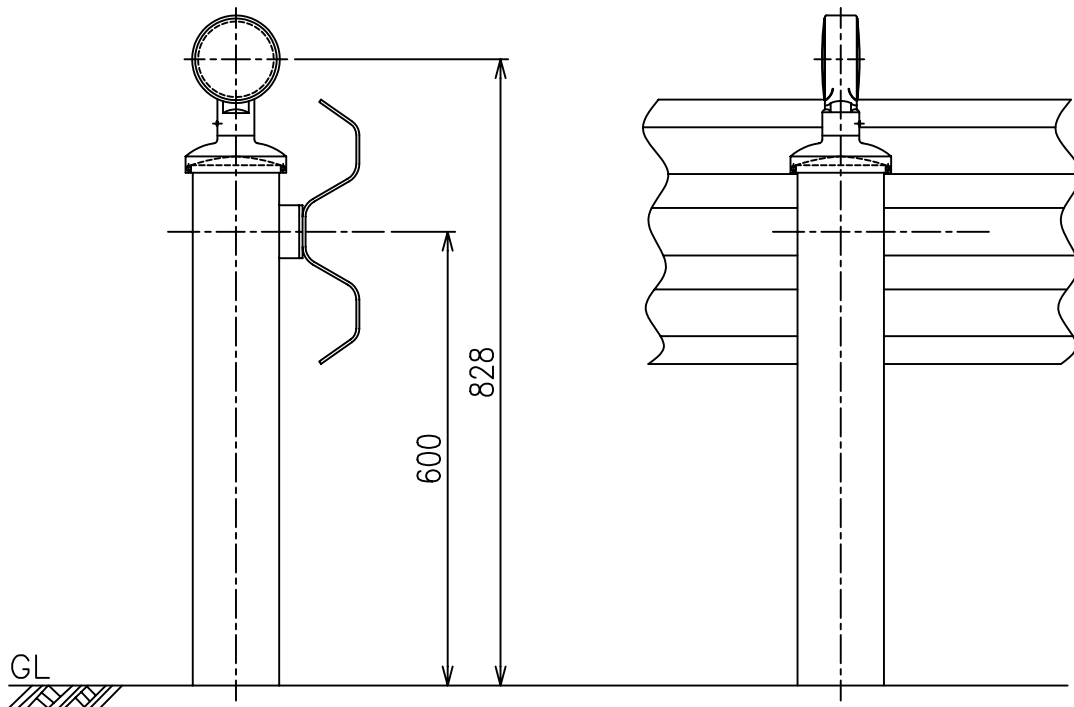


設置図

S=1:10



DWPA-A-CP-114.3

Scale  
 1/5

株式会社 **カシマ**