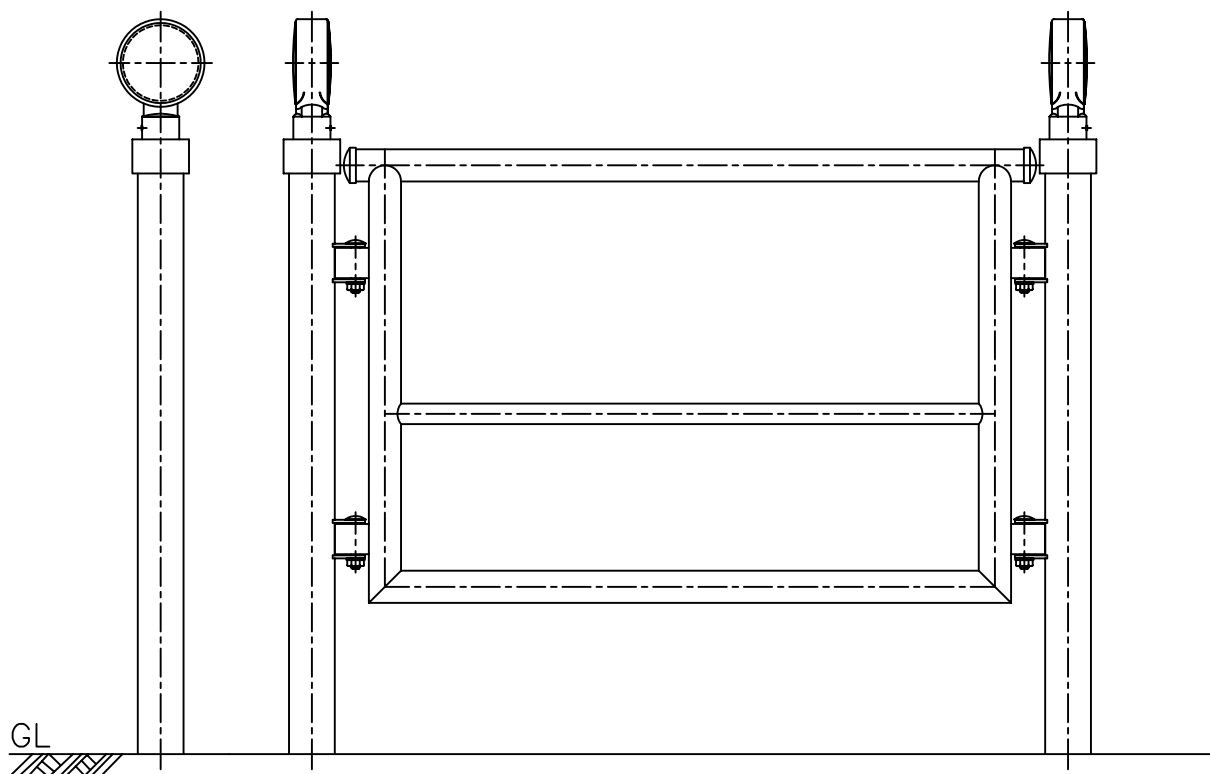


設置図
S=1/10



DWPA-A-CP-60.5

Scale
1/3

株式会社 **カシマ**