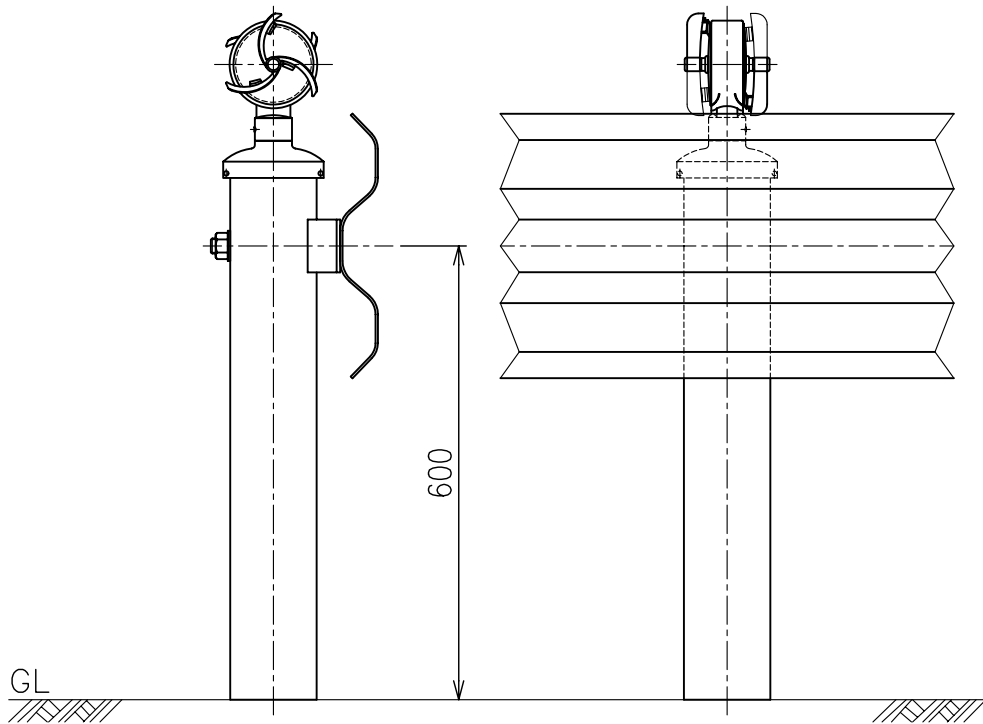


設置図

S=1/10



YWPA-A-CP-114.3

Scale
1/3

株式会社 **カシマ**