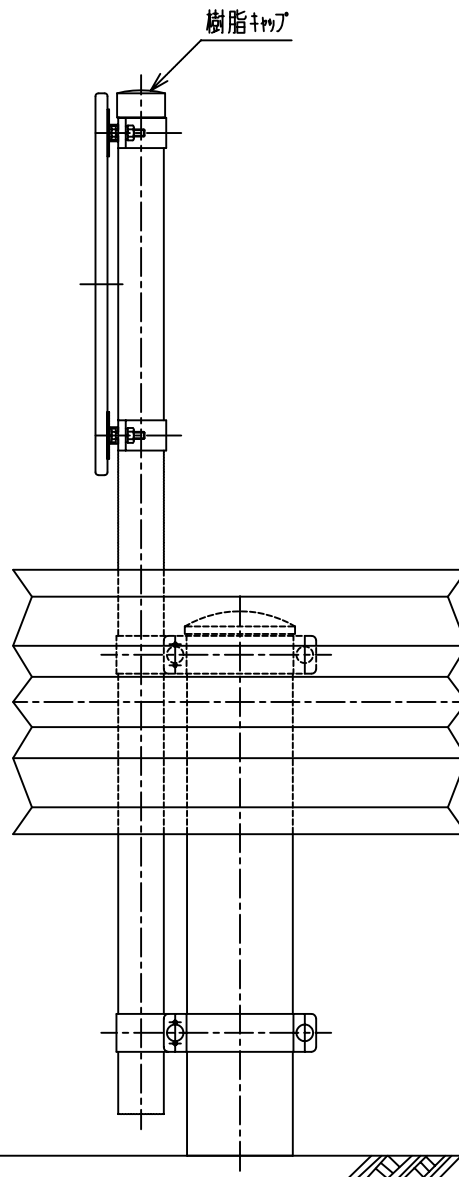


STKM 11A  $\phi 60.5 \times t 1.6 \times 1350$   
下地亜鉛メッキ処理後 静電粉体塗装

取付金具 SPHC t2.3  
溶融亜鉛メッキ処理

GL

900



ロードスター R12-B型

Scale  
1/10

株式会社 **カヨム**