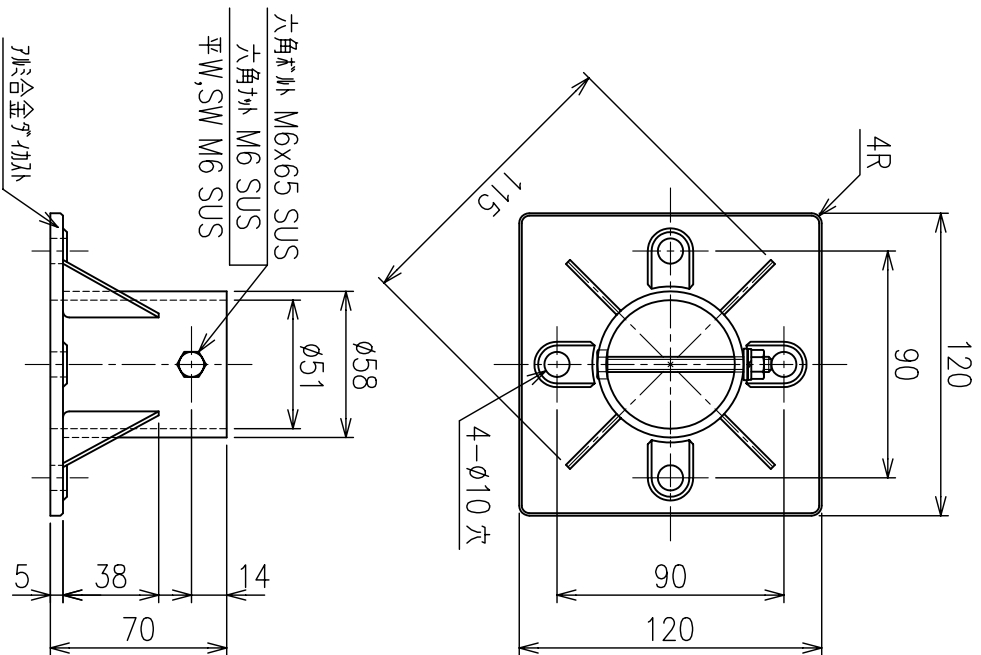
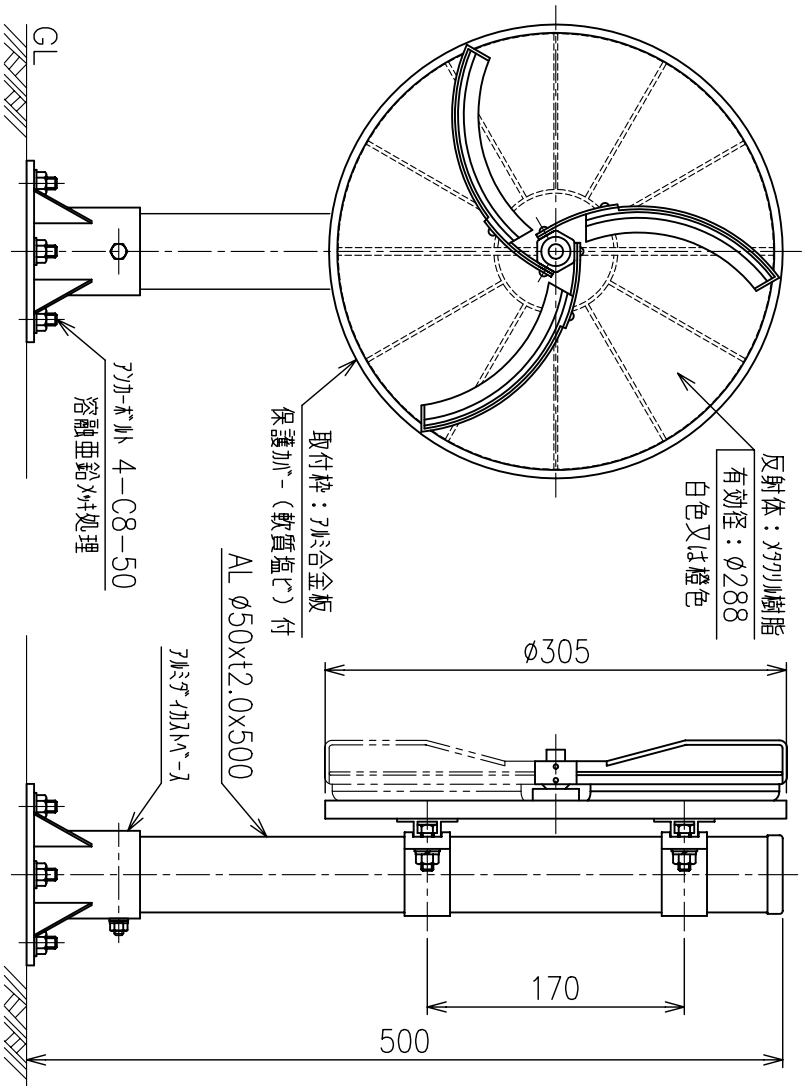


ルーバー部 詳細図

S=1/3



Y-KLT-S-I 型

Scale

1/5

株式会社 **カワダ**