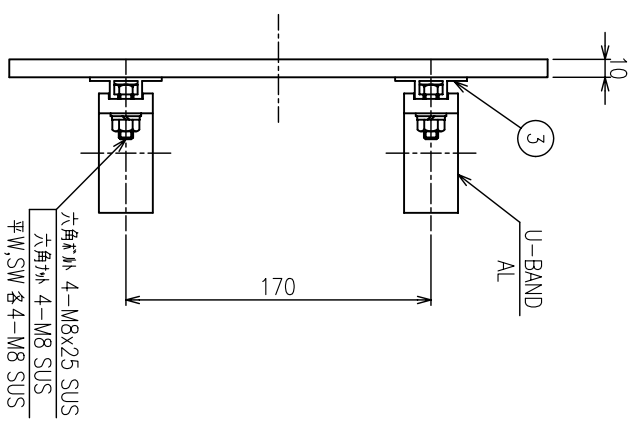
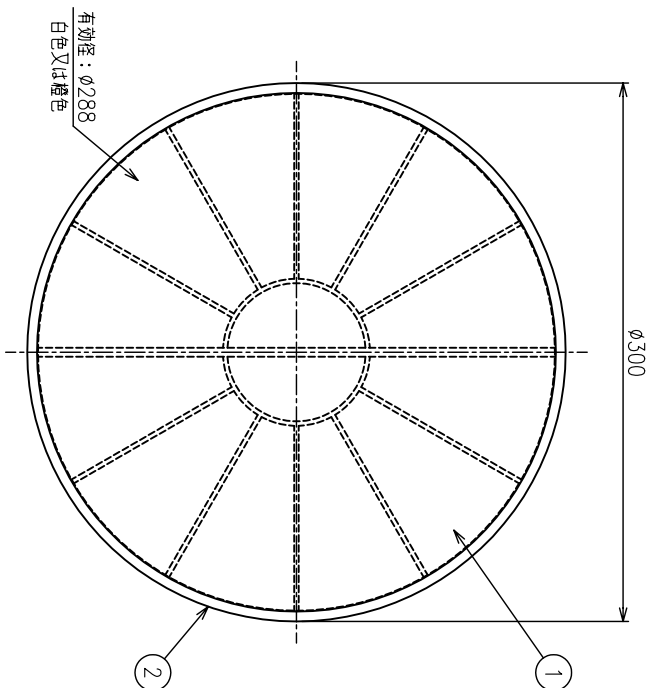
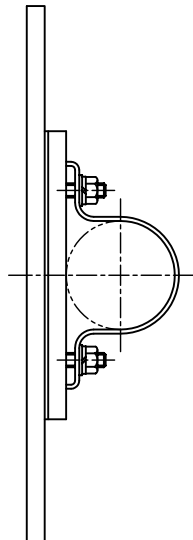


仕様部品

番号	名称	数	材質	備考
1	反射体	1	アルミ樹脂	
2	取付枠	1	アルミ合金板	
3	ライバリア	2	アルミ合金型材	



KLT-S-A-H

Scale
1/3

株式会社
KAWA