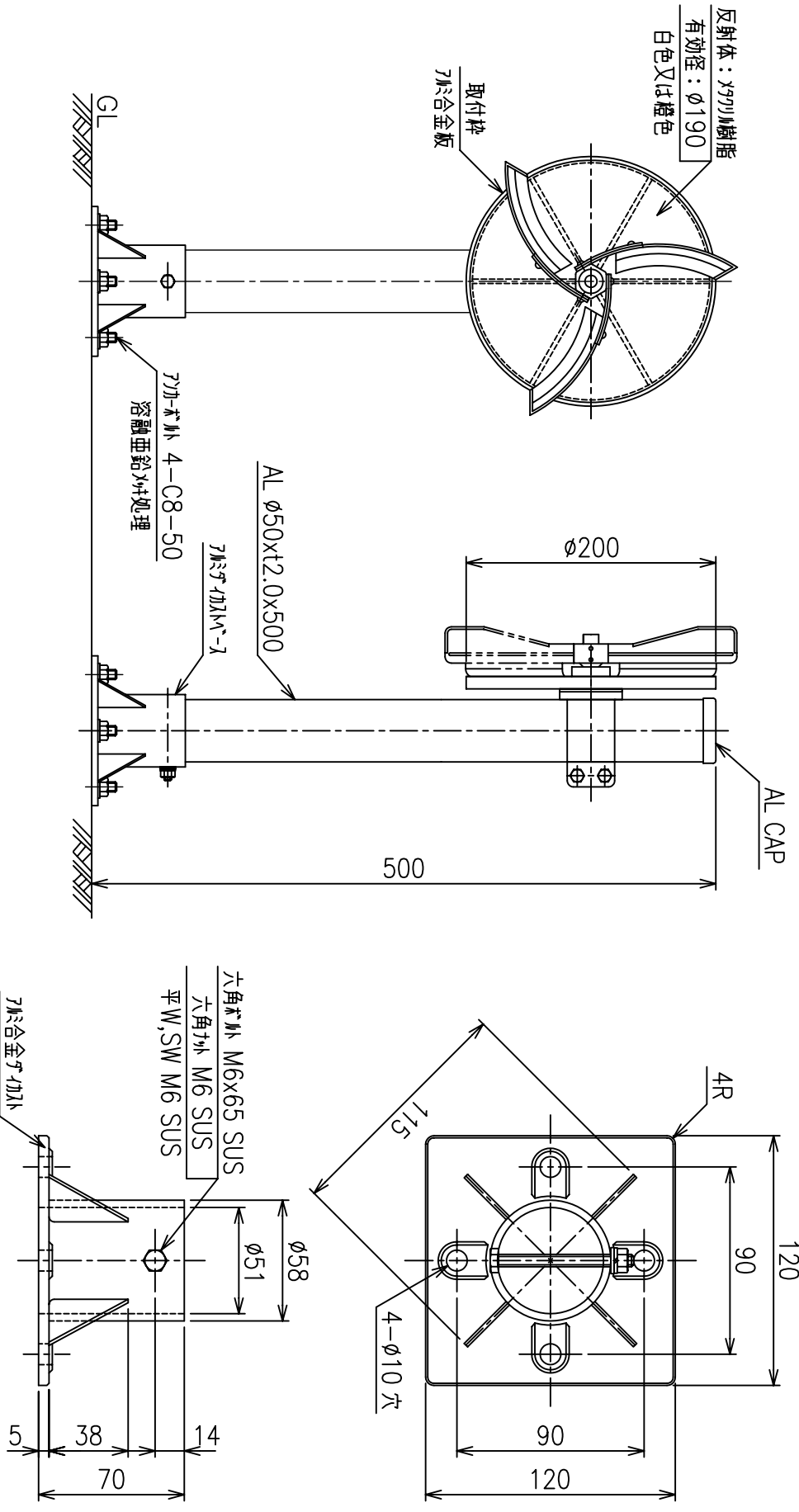


ペー入金具 詳細図  
S=1/3



Y-MKLT-I型

Scale

1/5

株式会社  
**パナソニック**