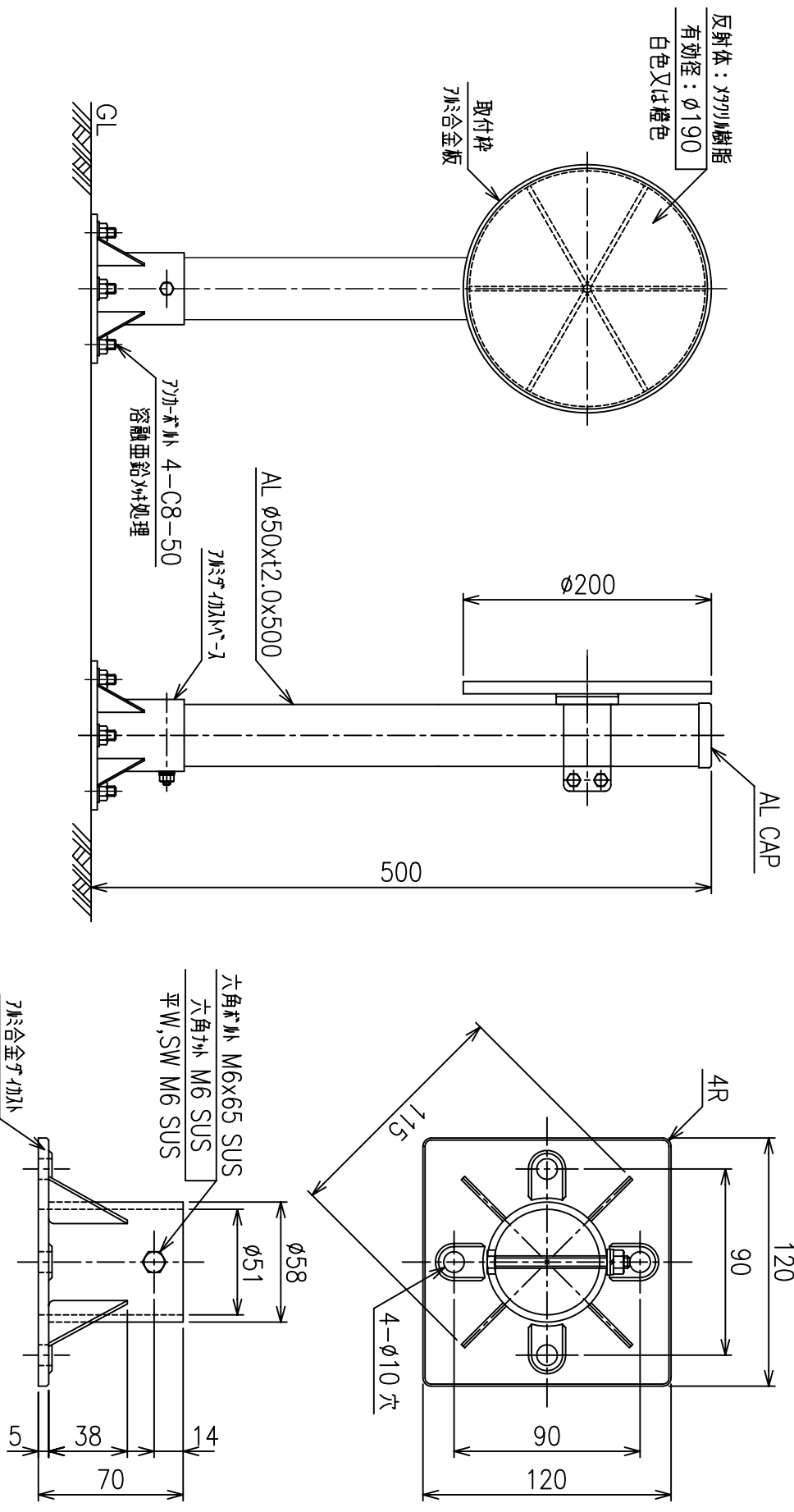


ペー入金具 詳細図  
S=1/3



MKLT-I型

Scale  
1/5

株式会社  
**カワダ**