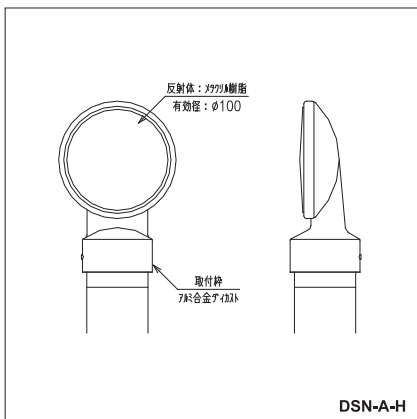


デリネーター一頭部

レンズ	φ100メタクリル樹脂
頭部	アルミダイカスト
プロペラ	ポリカーボネイト樹脂

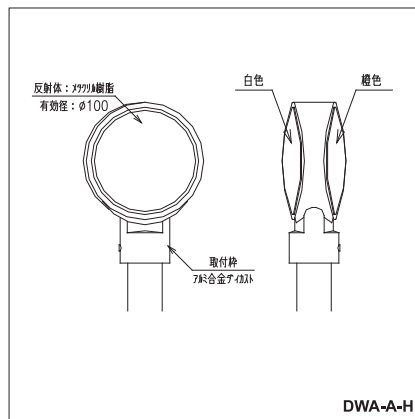


●支柱径φ60.5用 かぶせタイプ



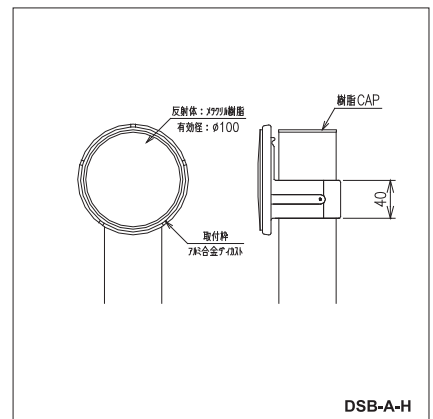
品名	タイプ	価格	重量
DSN-A-H	片面	2,700	380g
DWN-A-H	両面	3,300	460g
DWPN-A-H	平行	3,300	480g

●支柱径φ34用 かぶせタイプ

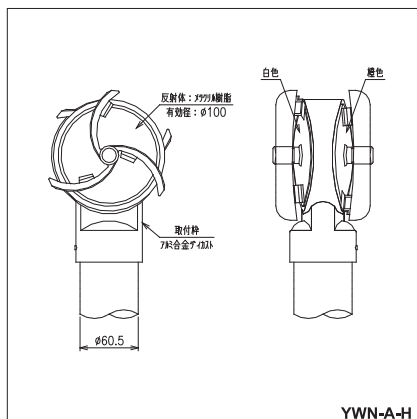


品名	タイプ	価格	重量
DSA-A-H	片面	2,700	300g
DWA-A-H	両面	3,300	410g
DWPA-A-H	平行	3,300	430g

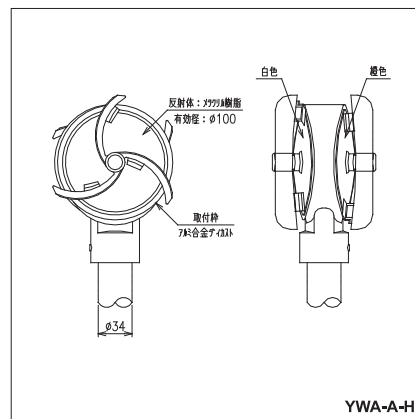
●支柱径φ60.5用 指輪タイプ



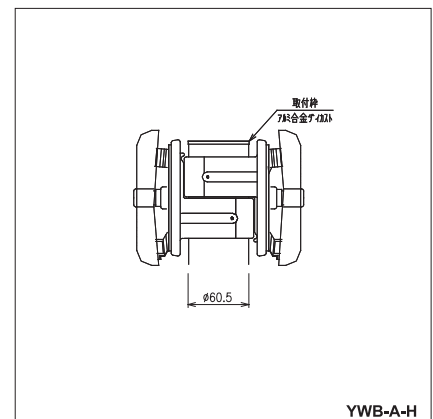
品名	タイプ	価格	重量
DSB-A-H	片面	2,700	230g
DWB-A-H	両面	5,400	460g



品名	タイプ	価格	重量
YSN-A-H	防塵片面	4,100	430g
YWN-A-H	防塵両面	6,100	550g
YWPN-A-H	防塵平行	6,100	570g



品名	タイプ	価格	重量
YSA-A-H	防塵片面	4,100	350g
YWA-A-H	防塵両面	6,100	500g
YWPA-A-H	防塵平行	6,100	520g

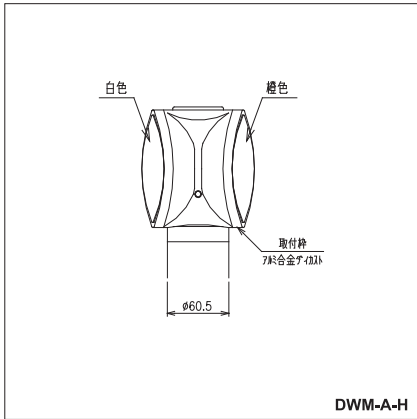


品名	タイプ	価格	重量
YSB-A-H	防塵片面	4,100	280g
YWB-A-H	防塵両面	8,200	560g

デリネーター一頭部

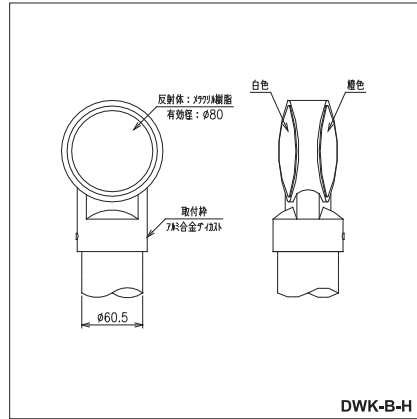
レンズ	φ80メタクリル樹脂
頭部	アルミダイカスト

●支柱径φ60.5用 SPタイプ



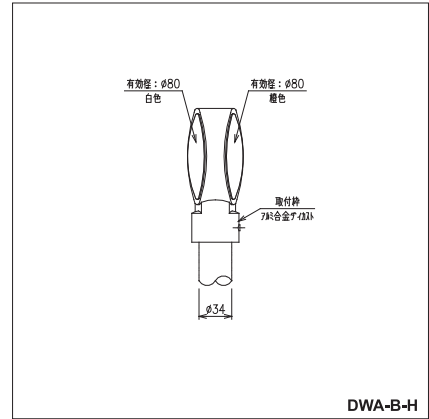
品名	タイプ	価格	重量
DWM-A-H	両面	3,800	420g

●支柱径φ60.5用 かぶせタイプ

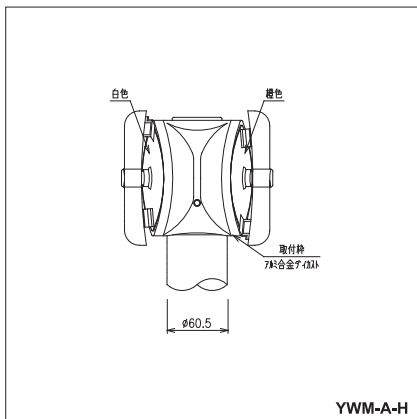


品名	タイプ	価格	重量
DSK-B-H	片面	2,700	300g
DWK-B-H	両面	3,300	380g

●支柱径φ34用 かぶせタイプ



品名	タイプ	価格	重量
DWA-B-H	両面	3,300	310g



品名	タイプ	価格	重量
YWM-A-H	防塵両面	6,600	520g

高速道路用デリ

一般道用デリ

大型・角型・車線分離標

スノーポール・距離標

部材