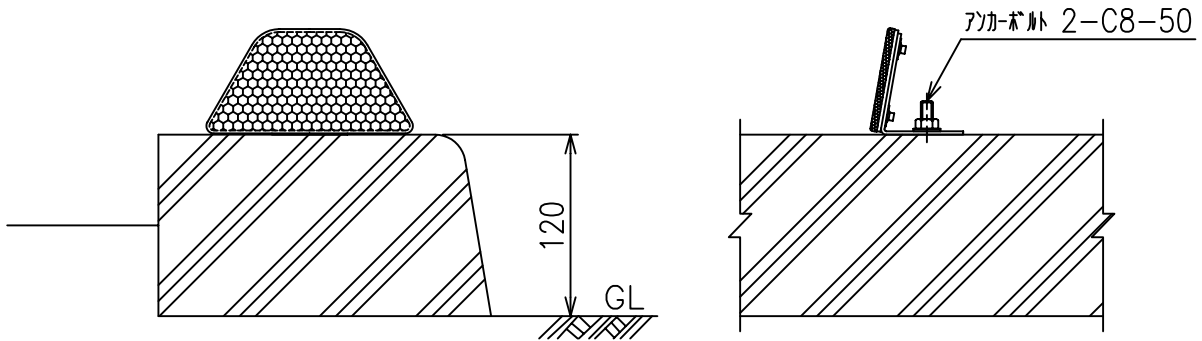


DDW (Y) - D2 - 2

(縁石用)



詳細図

S=1/2

