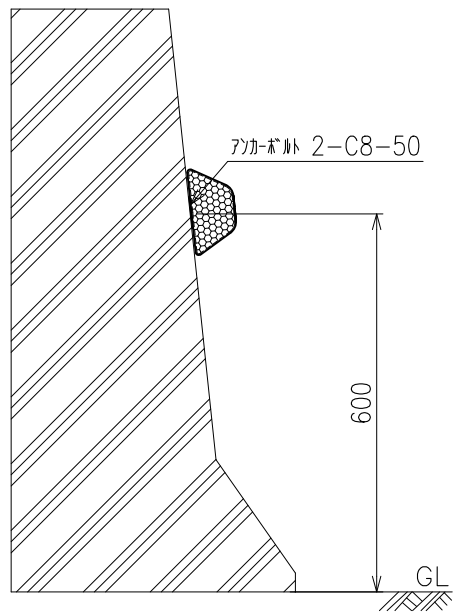


DDWY-D2-2

(両面 アソカー式)

設置図

S=1:12



詳細図

S=1:3

