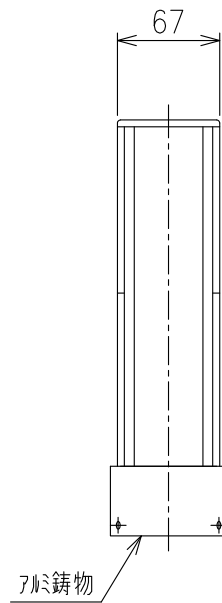
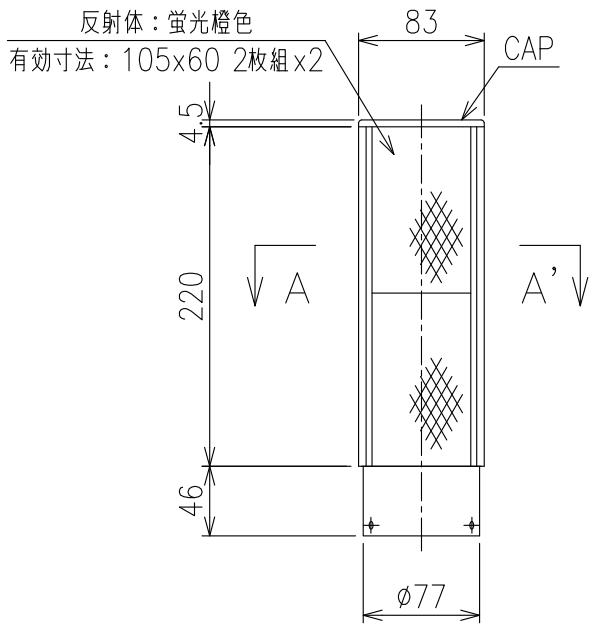
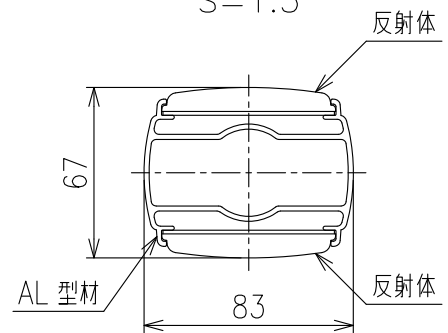


DP-2H-CP-60.5



A-A' 断面図

S=1:3



設置図

S=1:10

