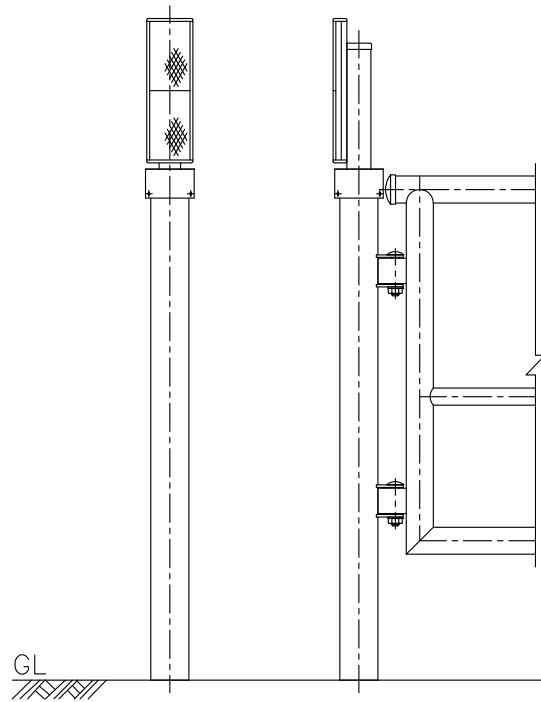


DP-21-CP-60.5

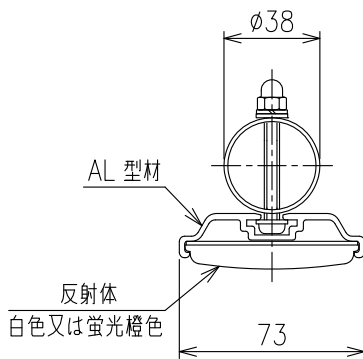
設置図

S=1:12



断面図

S=1:3



詳細図

S=1:6

