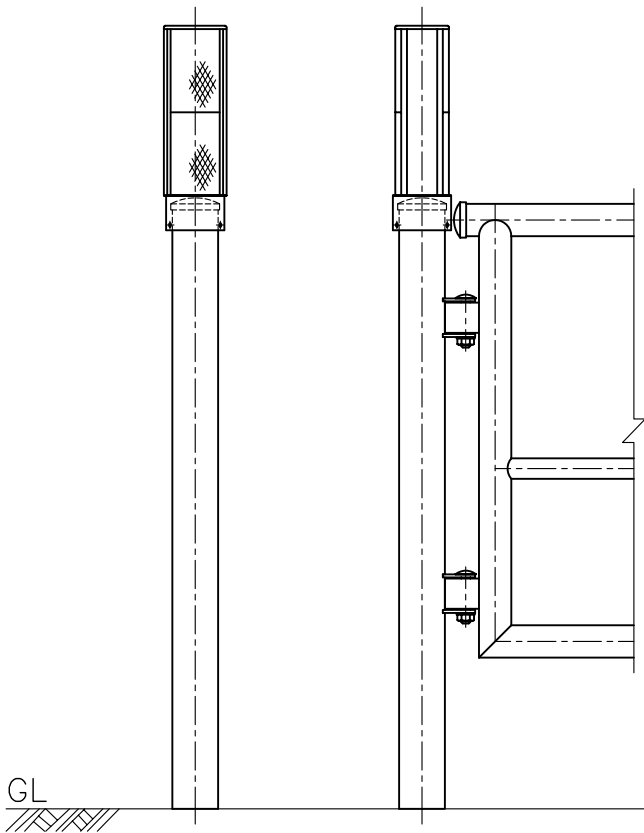


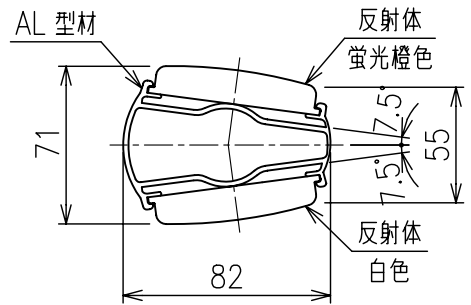
設置図

S=1/10



A-A' 断面図

S=1/3



DP-2W-CP-60.5

Scale
1/5

株式会社 **カシマ**