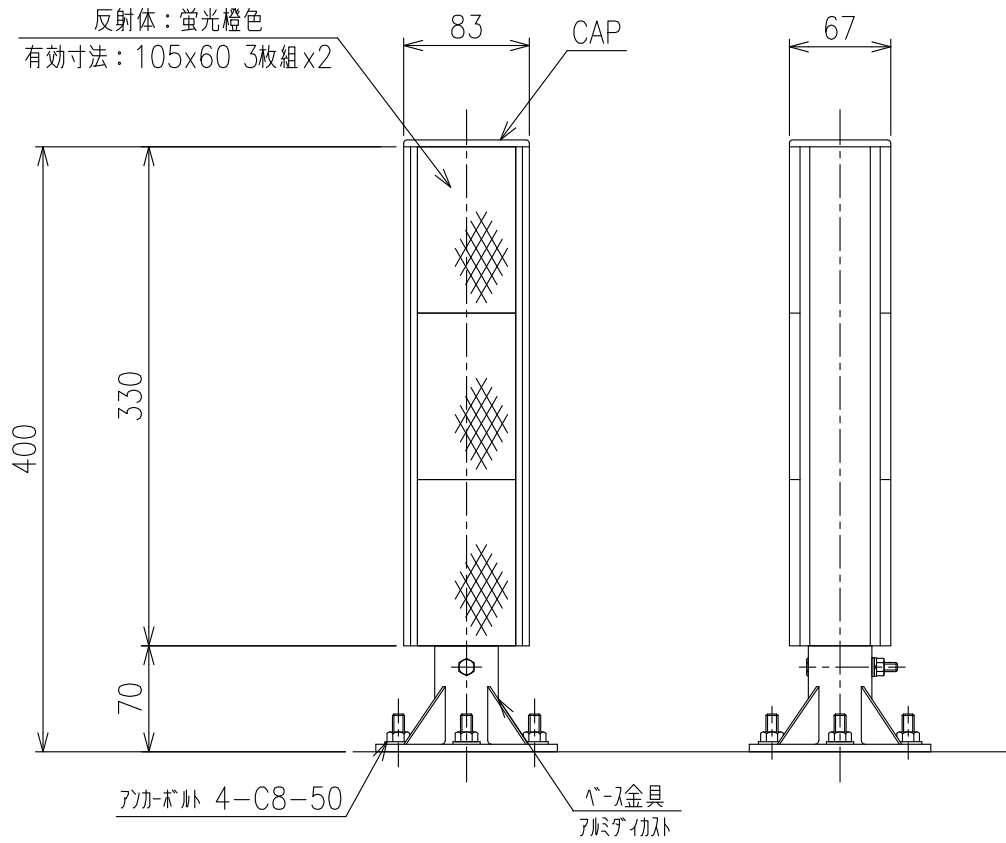


DP-3H-400BP



断面図

S=1:2

