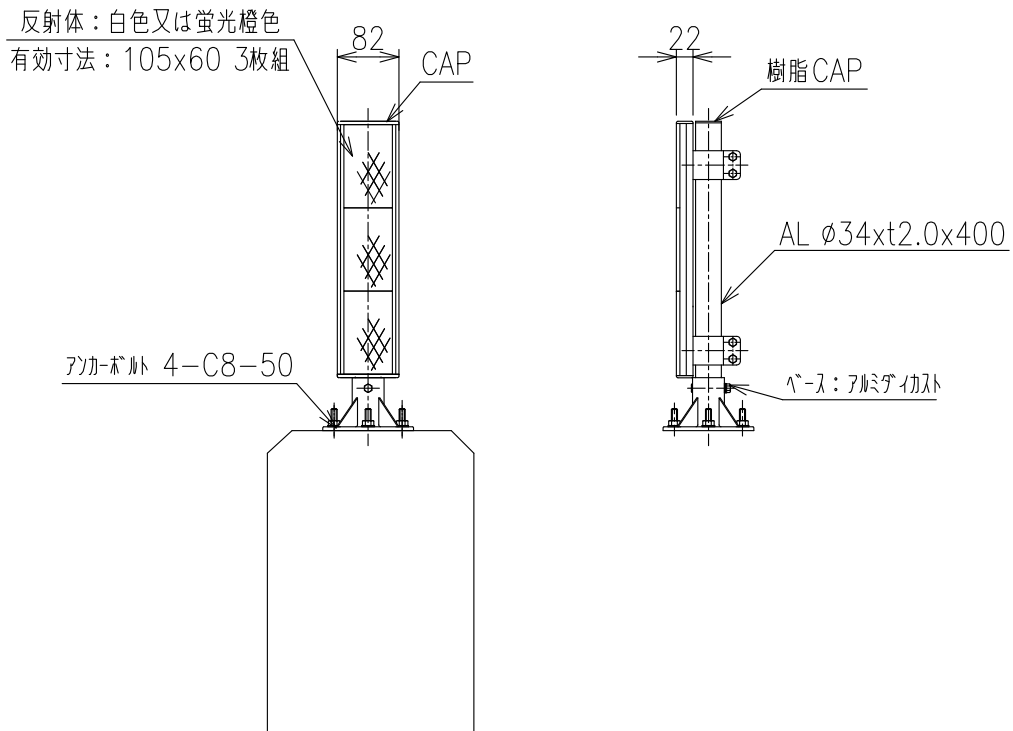


# DP-3I-400BP

(デリポスト 3段片面 ベース式)



## 詳細図

S=1:2

