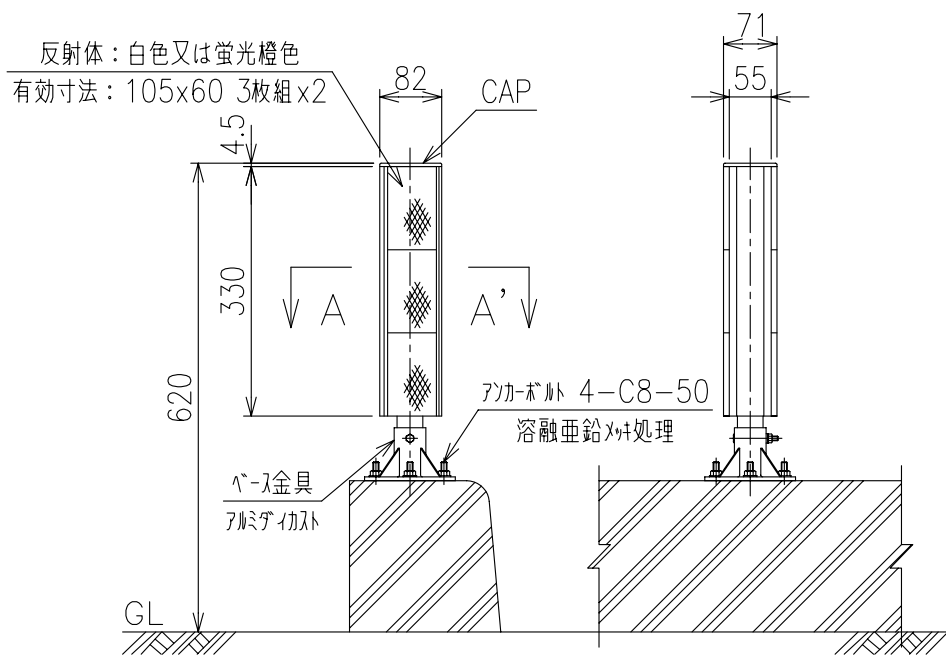


DP-3W-400BP



A-A' 矢視
S=1/2

