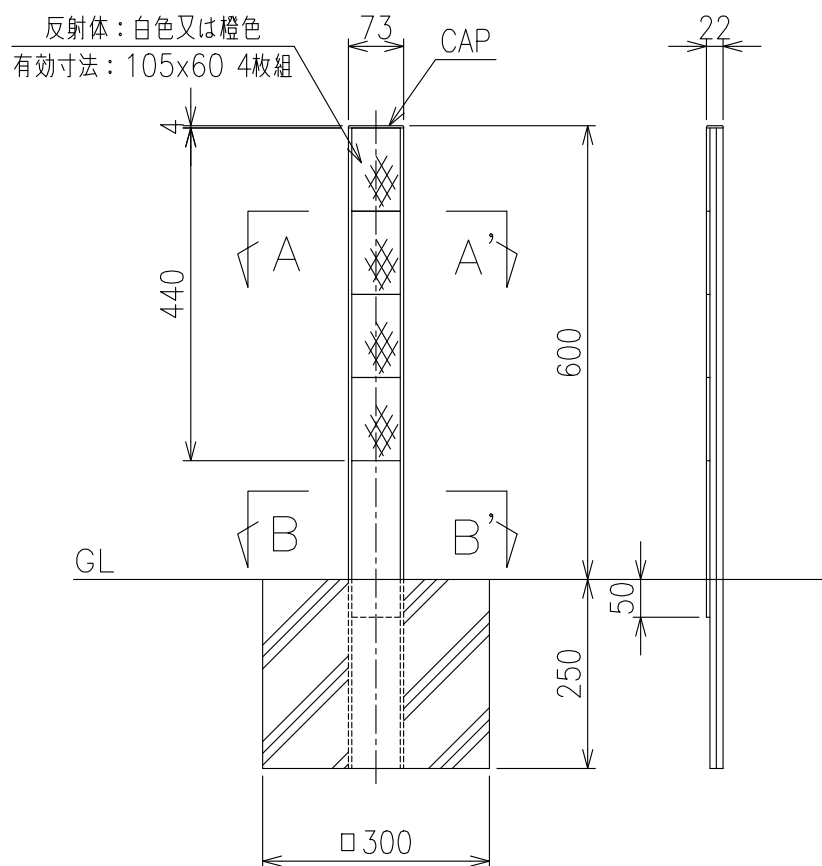


DP-4I-850

(コン中式)



A - A' 断面図

S=1:3

B - B' 断面図

S=1:3

