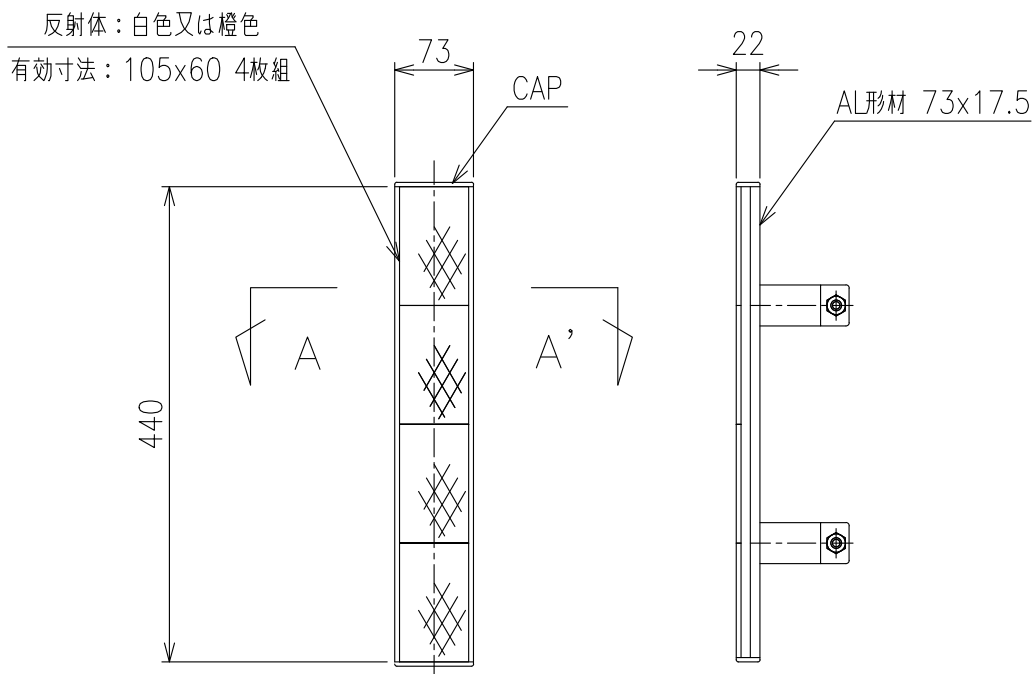


DP-4I-F2



A - A' 断面図
S=1:3

