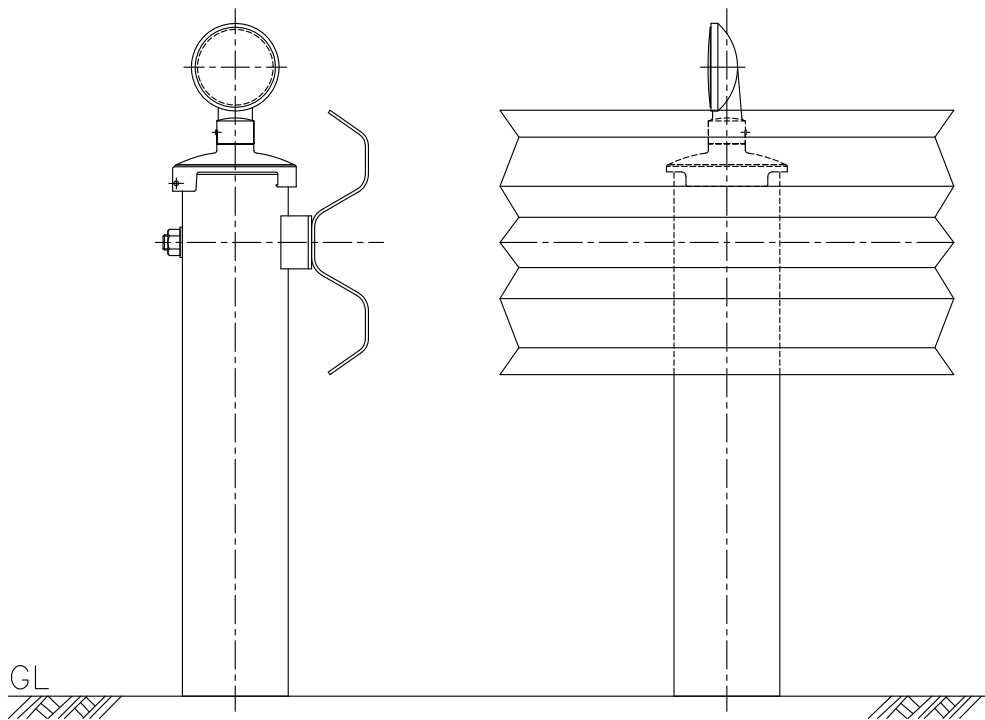


DSA-A-CP-139.8

(φ100 片面 かぶせ式)



詳細図

S=1:3

