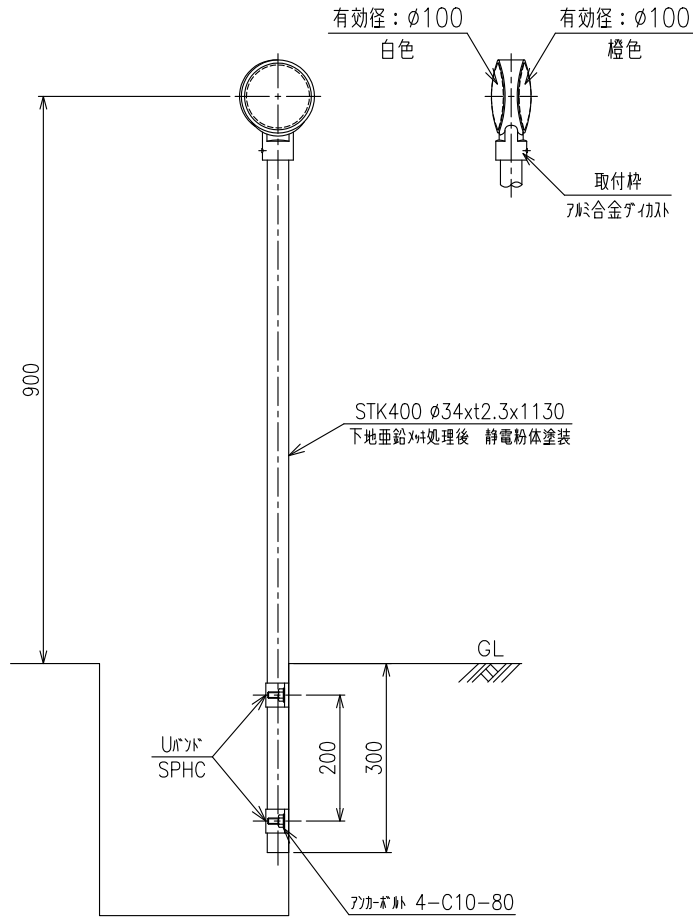


DWA - A - 1200 - U2

設置図
S=1:12



取付金具 詳細図
S=1:2

