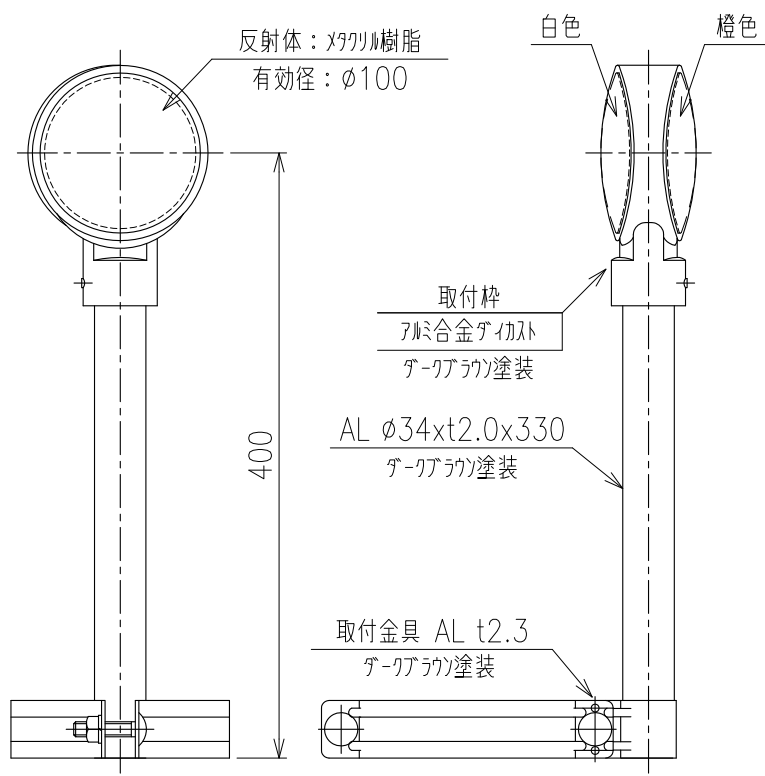
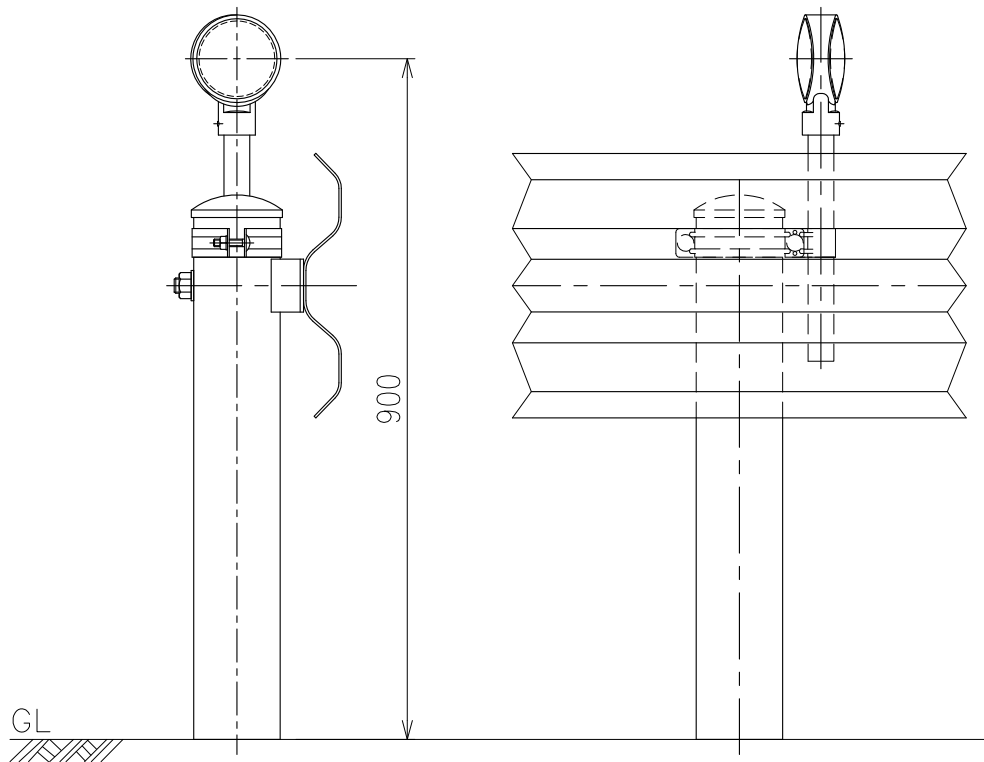


DWA - A - 400 - DB
(φ100 両面 バンド式 ダークブラウン)



詳細図
S=1:5

重量: 0.8Kg