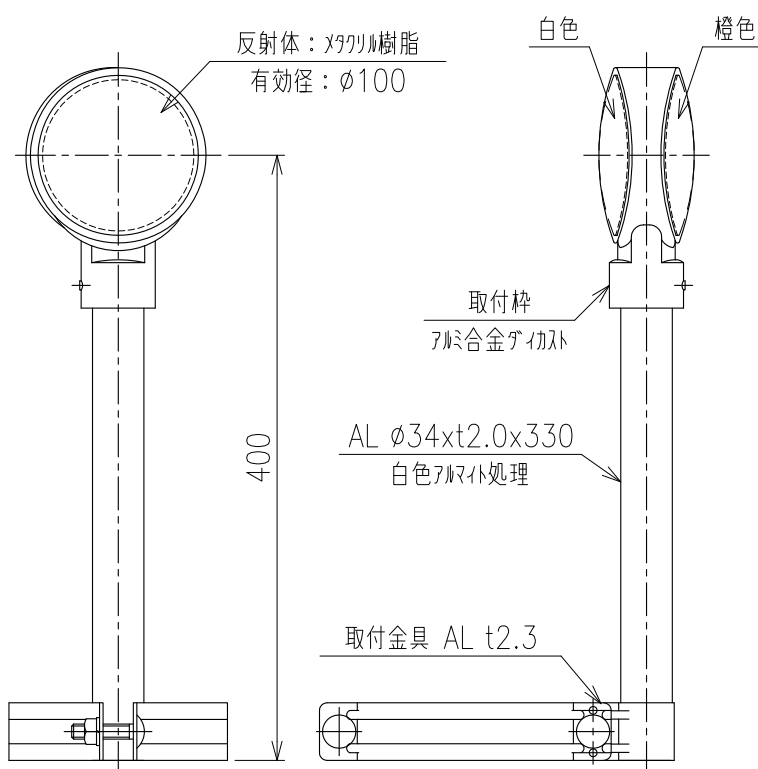
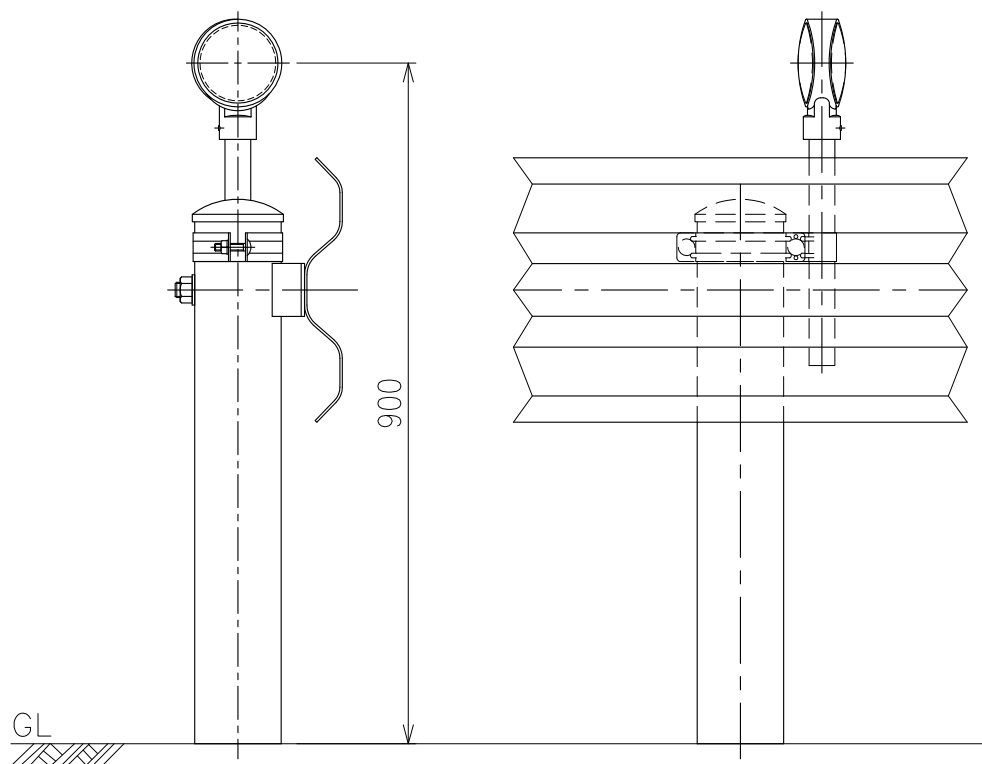


DWA - A - 400
(φ100 両面 バンド式)



詳細図
S=1:5

重量: 0.8Kg