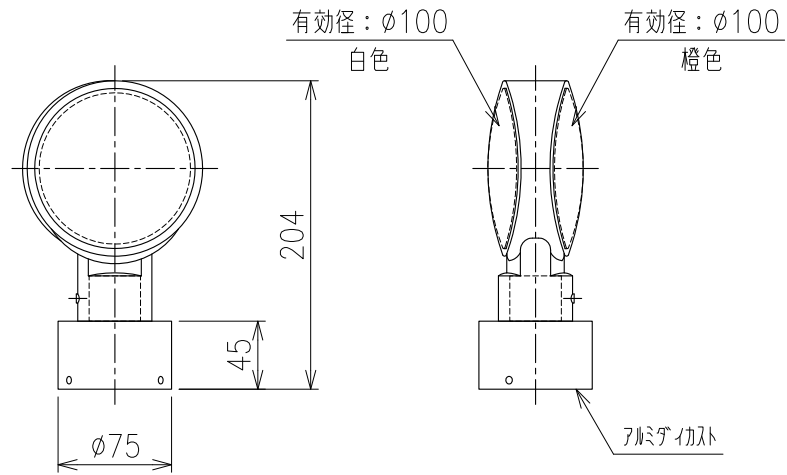


DWA - A - CP - 60 . 5

($\phi 100$ 両面 かぶせ式)



設置図

S=1:10

