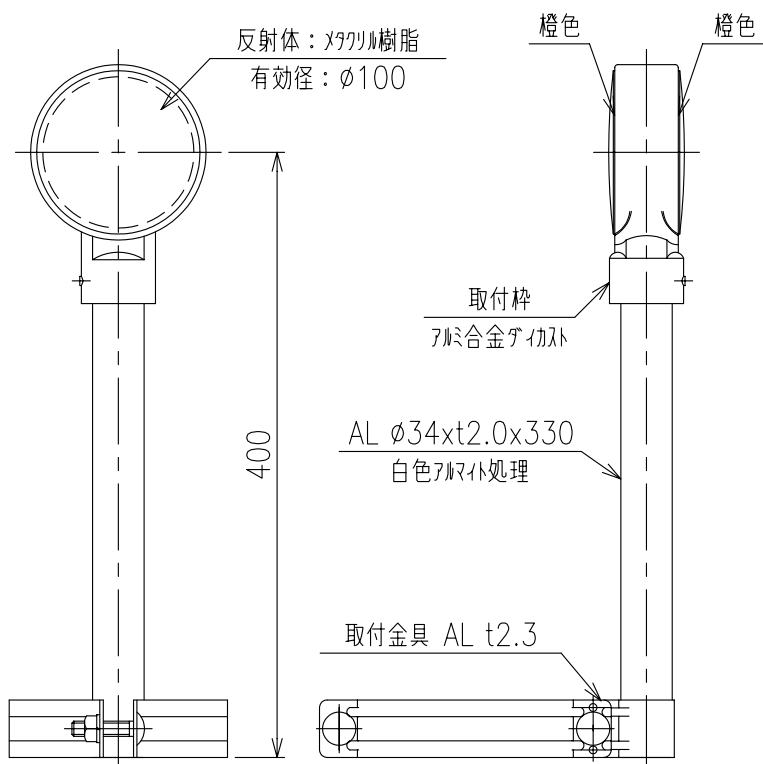
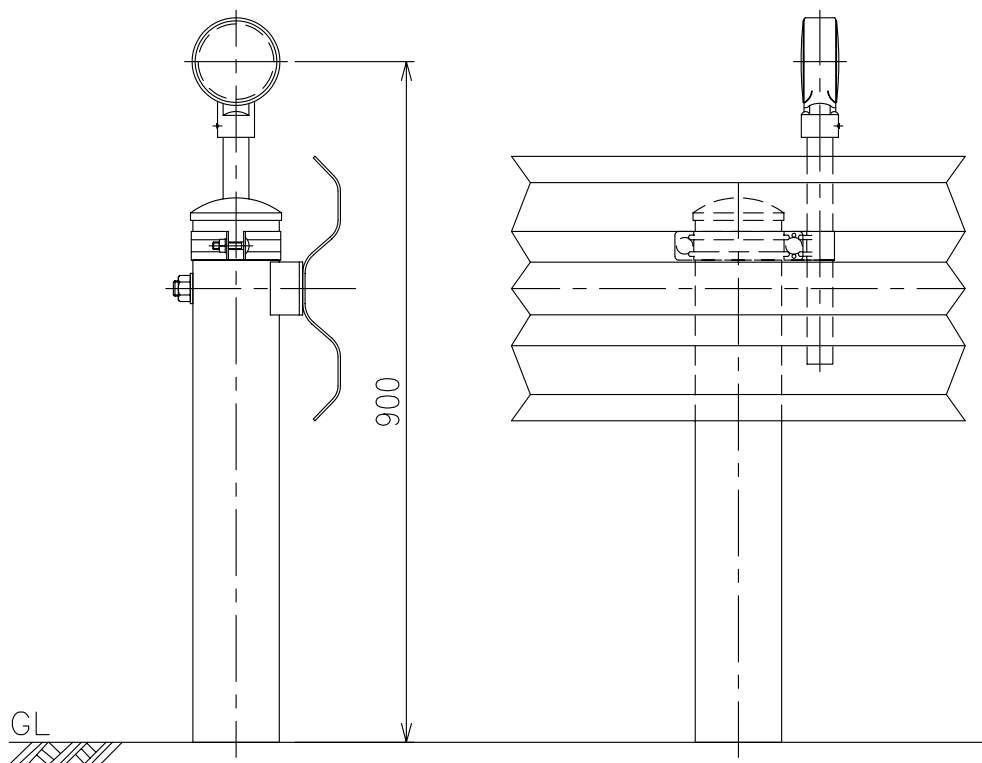


DWPA-A-400
(φ100 平行 バンド式)



詳細図
S=1:5

重量: 0.8Kg